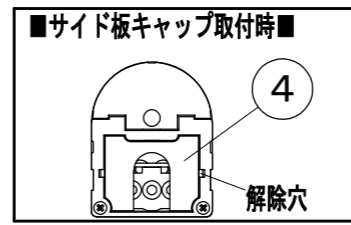
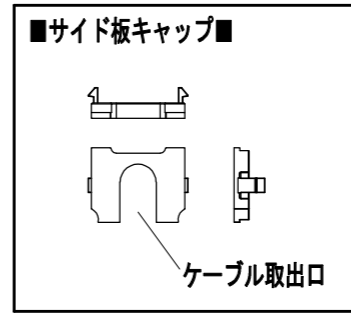
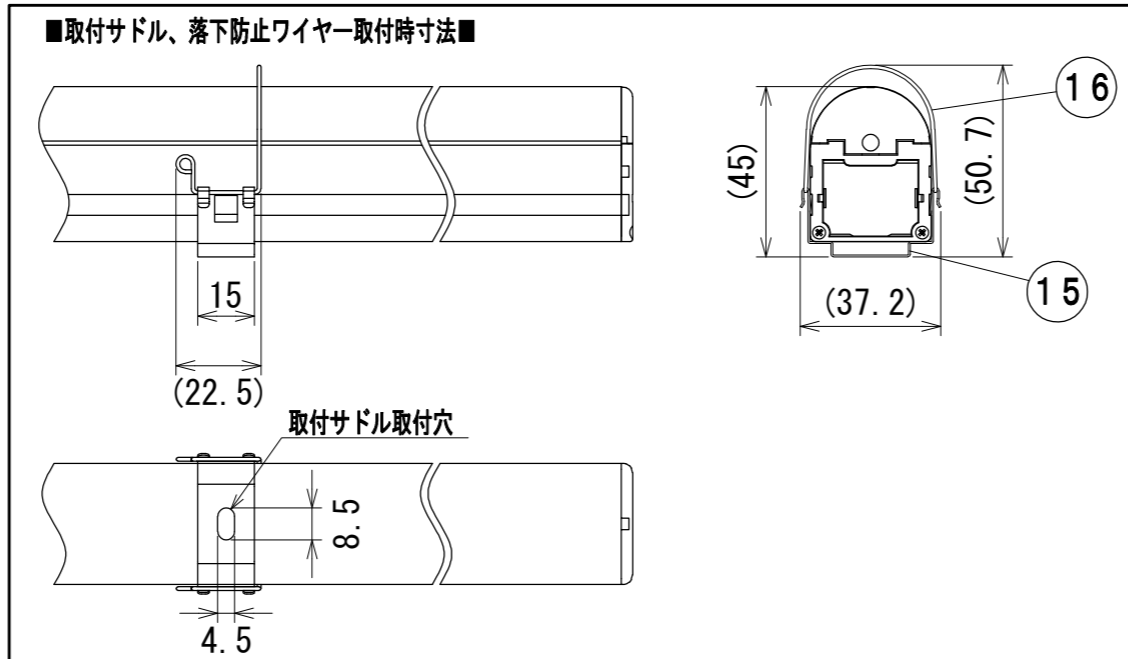
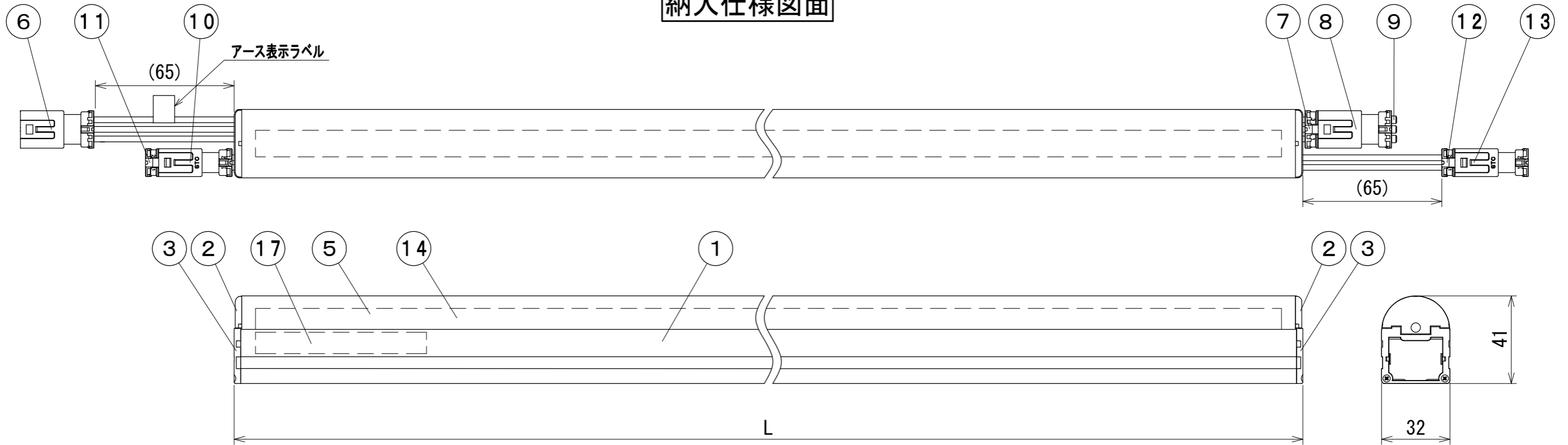


納入仕様図面



※直射日光のあたる場所では使用しないでください。
 ※コネクタは器具内に収納してください。
 ※サイド板キャップは最初の器具の電源ケーブル入口側と最後の器具の末端に取り付けてください。
 ※サイド板キャップの外し方。
 解除穴に精密ドライバー（マイナス）を差し込み、外側へ倒してサイド板キャップを外してください。

17	銘板	1	シルバーネーマ	
16	落下防止ワイヤー	2	SUS304WPB	付属品
15	取付サドル	2	SUS301 1/2H t0.5	付属品
14	レンズ	1	PC	
13	調光信号送りコネクタキャップ	1	CE01A5-02N1	白色
12	調光信号送りコネクタ	1	CE01A6-02N0-02	白色
11	調光信号コネクタキャップ	1	CE01H6-02N1	白色
10	調光信号コネクタ	1	CE01A5-02N0-02	白色
9	電源送りコネクタキャップ	3	CE01E0-01N1	白色
8	電源送りコネクタキャップ	1	CE01A5-03N0-03	白色
7	電源送りコネクタ	1	CE01A6-03N0-02	白色
6	電源コネクタ	1	CE01A5-03N0-02	白色
5	発光面カバー	1	PC	半透明
4	サイド板キャップ	2	PC	乳白 (付属品)
3	サイド板	2	PC	乳白
2	エンドキャップ	2	PC	乳白
1	器具本体	1	AI	アルマイトクリア

【器具銘板】

- 付属品●
- 取扱説明書 1枚
 - 取付サドル 2ヶ
 - 落下防止ワイヤー 2ヶ
 - サイド板キャップ 2ヶ
 - (550サイズは末端側に1ヶ取り付けてあります)

※550サイズは電源送りコネクタ、調光信号送りコネクタはありません。連結時の末端用として使用してください。

【電源】入力電圧AC100/200V 周波数50/60Hz 【使用場所】屋外用

【電源送り】100V: 10灯以内、200V: 20灯以内 (電源送り容量5A)

器具形式	器具全長 L (mm)	入力電流 (A) AC100V/200V	入力電力 (W)	本体質量 (kg)	色記号/色温度	光源色	平均演色評価数 Ra
SO4-LEDN 550 (L28・L30・WW・W・N) -F1-FPD	550	0.10/0.05	10.0	0.55	L28/2800K	電球色	83
SO4-LEDN 850 (L28・L30・WW・W・N) -F1-FPD	850	0.15/0.08	14.5	0.82	L30/3000K	電球色	83
SO4-LEDN1000 (L28・L30・WW・W・N) -F1-FPD	1000	0.17/0.09	16.5	0.90	WW/3500K	温白色	86
SO4-LEDN1250 (L28・L30・WW・W・N) -F1-FPD	1250	0.20/0.10	19.5	1.03	W/4200K	白色	86
SO4-LEDN1500 (L28・L30・WW・W・N) -F1-FPD	1500	0.23/0.12	22.0	1.16	N/5000K	昼白色	86

番号	品名	個数	材料/材質/規格	備考
名	屋外用 Seamless line LED照明器具 調光兼用型			単位
称	SO4-LEDN0000 (L28・L30・WW・W・N) -F1-FPD			尺度
				mm 1/2 (A3)

DNライティング株式会社

設計	製図	検図	図番
中村	中村	疋田 霜田	22L16A-2BB