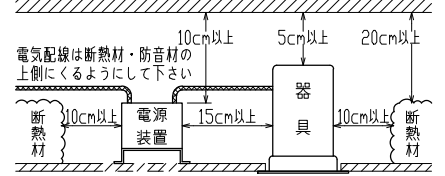


安全に関する注意

- 一般屋内天井埋込専用器具です。下記のような場所及び、一般住宅の断熱施工天井では使用できません。
故障や絶縁不良による火災・感電・短寿命の原因となります。
・湿度が20～85%の範囲外、及び水滴など水のかかる場所 ・振動、衝撃の多い場所 ・粉塵の多い場所
・腐食性ガス、可燃性ガス、オイルミストなどが発生及び塩害の生じる場所
- 断熱材・防音材などを被せた状態で使用しないでください。
断熱施工の天井に使用する場合には、右記の図の条件を守ってください。
誤って施工すると火災および短寿命の原因となります。
- 指定方向以外は取付けないでください。器具の落下の原因となります。
- 定格電圧の±6%の範囲でご使用ください。
感電・火災および短寿命の原因となります。
- 被照射との距離は、指定以下で使用しないでください。火災の原因になります。
- LEDの光色にはバラツキがある為、発光色、明るさが異なる場合がありますのでご了承ください。
- 通電した状態でコネクタの着脱はしないでください。不点の原因になります。
- コントローラーなどの調光器と組み合わせて使用する際は、必ず弊社にご相談ください。

図)一般住宅以外の断熱施工天井でご使用の場合の施工方法

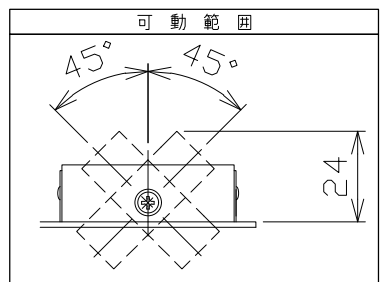
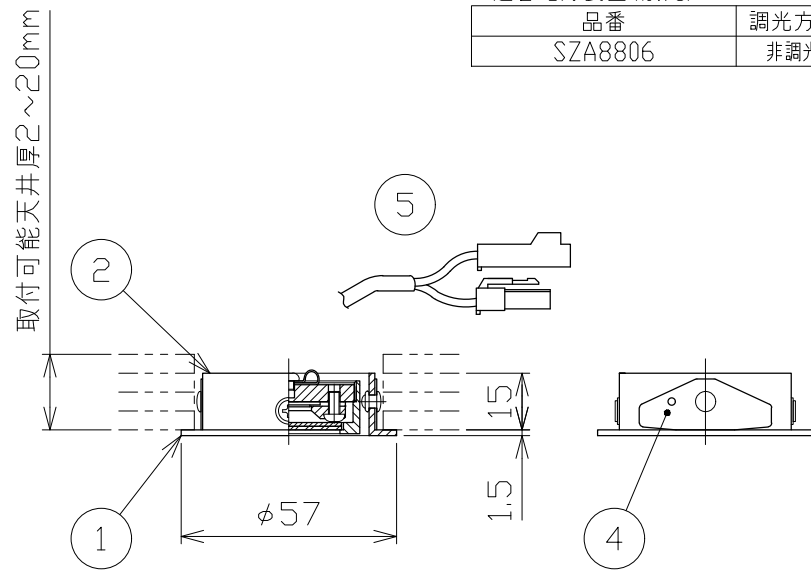


φ50⁺²/₋₀
埋込穴寸法

※別売の専用電源装置(定電流形)と合わせてご使用ください。
※調光型電源装置(位相・PWM・DALI)は、別途お問い合わせください。

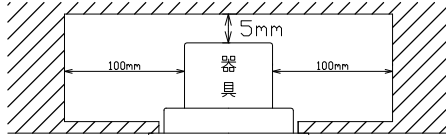
◆適合電源装置(別売)

品番	調光方式	出力電流(I _f)
SZA8806	非調光	240mA



灯具ユニット
※灯具ユニットは水平方向に回転しません。

■最小施工可能離隔距離(周囲に断熱材がある場合は除く)



注1) 器具周囲は上記寸法以上の空間を開けてください。
注2) 上記空間には適合電源は入りません。

■品番(別表)

品番	器具色
SDL80003WW-W	ホワイト
SDL80003WW-B	ブラック
SDL80003WW-C	クローム

■光学特性

1/2ビーム角	器具光束	固有光束・消費効率
96°	186 lm	62.0 lm/W

No.	部品名	材質	数	備考	電気特性 適合電源装置使用時	特記事項	品番(別表参照)
8						照射物近接限度 5cm	SDL80003WW-**
7							
6							色温度 3500K
5	コネクタ	ナイロン	1組	+極/-極(各1)			演色性 Ra90
4	取付パネ	ステンレス	2				器具重量 0.06 kg
3	パネル	ポリカーボネート	1	透明			作図日 2022.04.08
2	本体	アルミ	1	ホワイト・ブラック塗装/クロームメッキ	入力電圧 100 V		承認 検印
1	枠	アルミ	1	ホワイト・ブラック塗装/クロームメッキ	入力電流 0.07 A		作図 和田
					消費電力 3.0 W		
					設計寿命 40,000時間		