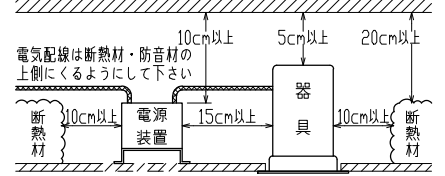


安全に関する注意

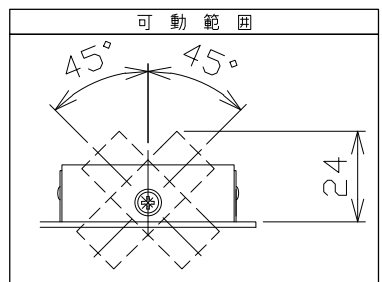
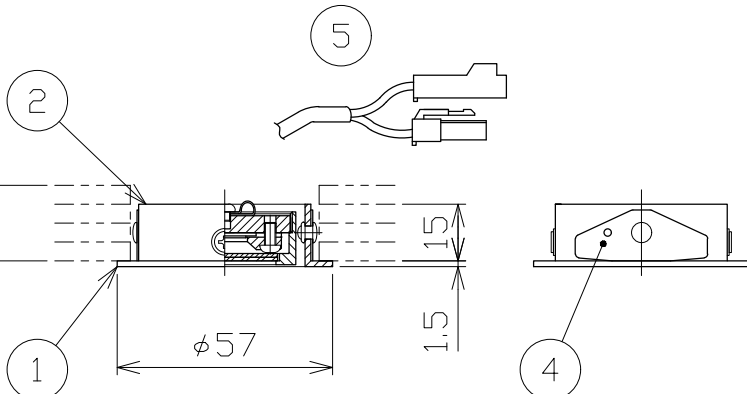
- 一般屋内天井埋込専用器具です。下記のような場所及び、一般住宅の断熱施工天井では使用できません。
故障や絶縁不良による火災・感電・短寿命の原因となります。
・湿度が20～85%の範囲外、及び水滴など水のかかる場所 ・振動、衝撃の多い場所 ・粉塵の多い場所
・腐食性ガス、可燃性ガス、オイルミストなどが発生及び塩害の生じる場所
- 断熱材・防音材などを被せた状態で使用しないでください。
断熱施工の天井に使用する場合には、右記の図の条件を守ってください。
誤って施工すると火災および短寿命の原因となります。
- 指定方向以外は取付けないでください。器具の落下の原因となります。
- 定格電圧の±6%の範囲でご使用ください。
感電・火災および短寿命の原因となります。
- 被照射との距離は、指定以下で使用しないでください。火災の原因になります。
- LEDの光色にはバラツキがある為、発光色、明るさが異なる場合がありますのでご了承ください。
- 通電した状態でコネクタの着脱はしないでください。不点の原因になります。
- コントローラーなどの調光器と組み合わせて使用する際は、必ず弊社にご相談ください。

図)一般住宅以外の断熱施工天井でご使用の場合の施工方法



φ50⁺²/₋₀
埋込穴寸法

取付可能天井厚2～20mm



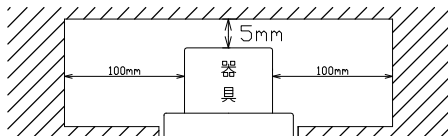
※別売の専用電源装置(定電流形)と組合わせてご使用ください。
※調光型電源装置(位相・PWM・DALI)は、別途お問い合わせください。

◆適合電源装置(別売)

品番	調光方式	出力電流(I _f)
SZA8806	非調光	240mA

灯具ユニット
※灯具ユニットは水平方向に回転しません。

■最小施工可能離隔距離(周囲に断熱材がある場合は除く)



注1) 器具周囲は上記寸法以上の空間を開けてください。
注2) 上記空間には適合電源は入りません。

■品番(別表)

品番	器具色
SDL80003L-W	ホワイト
SDL80003L-B	ブラック
SDL80003L-C	クローム

■光学特性

1/2ビーム角	器具光束	固有光束・消費効率
96°	182 lm	60.6 lm/W

8				特記事項 ・照射物近接限度 5cm	品番(別表参照) SDL80003L-**				
7					色温度	3000K			
6				電気特性 適合電源装置使用時	電源装置	別置・別売	演色性	Ra90	
5	コネクタ	ナイロン	1組 +極/ー極(各1)		入力電圧	100 V	尺度	器具重量	作図日
4	取付パネ	ステンレス	2		入力電流	0.07 A	1/2	0.06 kg	2022.04.08
3	パネル	ポリカーボネート	1 透明		消費電力	3.0 W	承認	検印	作図
2	本体	アルミ	1 ホワイト・ブラック塗装/クロームメッキ		設計寿命	40,000時間	小西		和田
1	枠	アルミ	1 ホワイト・ブラック塗装/クロームメッキ						
No.	部品名	材質	数	備考					