



フレキシブルLEDモジュール

FXU-LED



- N / 5000K
- W / 4200K
- WW / 3500K
- L30 / 3000K
- L28 / 2800K
- L24 / 2400K
- H22 / 2200K

連結長最大
5000mm



FXU-LED

1005

N (例)

製品種別

サイズ(L)

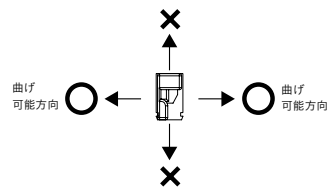
色記号・色温度

(60)	(420)	(780)	(1140)	1500	(1860)	(2220)	(2580)
(105)	(465)	(825)	(1185)	(1545)	(1905)	(2265)	(2625)
(150)	510	870	(1230)	(1590)	(1950)	(2310)	(2670)
(195)	(555)	(915)	(1275)	(1635)	1995	(2355)	(2715)
(240)	(600)	(960)	(1320)	(1680)	(2040)	(2400)	(2760)
285	(645)	1005	(1365)	(1725)	(2085)	(2445)	(2805)
(330)	(690)	(1050)	(1410)	(1770)	(2130)	2490	(2850)
(375)	(735)	(1095)	(1455)	(1815)	(2175)	(2535)	2895

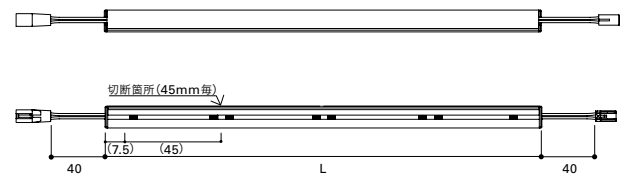
()は特寸

- N : 5000K
- W : 4200K
- WW : 3500K
- L30 : 3000K
- L28 : 2800K
- L24 : 2400K
- H22 : 2200K (高演色型)

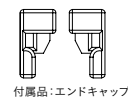
最小曲げ半径250mm



寸法図



単位:mm
本体:軟質アクリル



1系統の総配線長は5m以内。
但し、直流電源装置 ELD2475F、ELD24150FDD、ELD2-24240FD、ELD24320FD使用時は、6m以内。(モジュール、コネクタは含まず)

定格 (直流電源装置別売)

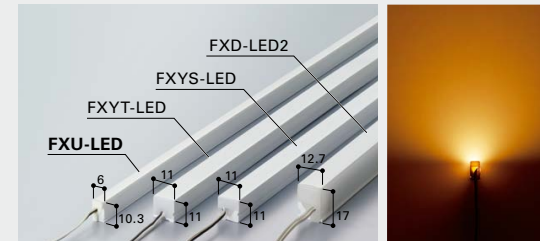
形式 (□□:色記号)	サイズ L(mm)	質量 (kg)	LED モジュール 入力電力 (W)※1	入力 電流 (A) ※2	入力 電力 (W) ※2	全光束(Lm) N(5000K) ※3	希望 小売価格 (円)	色記号(色温度K) 平均演色評価数(Ra)									
								N(5000K)		W(4200K)		WW(3500K)		L30(3000K)		L28(2800K)	
								Ra86	Ra86	Ra86	Ra83	Ra83	Ra83	Ra83	Ra83	Ra83	Ra83
FXU-LED 285□□	285	0.02	1.9	0.052	4.4	110	5,500	△	△	△	△	△	△	△	△		
FXU-LED 510□□	510	0.03	3.5	0.071	6.4	190	7,000	△	△	△	△	△	△	△	△		
FXU-LED 870□□	870	0.05	6.1	0.10	9.7	330	10,000	△	△	△	△	△	△	△	△		
FXU-LED 1005□□	1005	0.05	7.2	0.12	11.0	380	12,000	△	△	△	△	△	△	△	△		
FXU-LED 1500□□	1500	0.08	10.6	0.16	15.5	560	17,000	△	△	△	△	△	△	△	△		
FXU-LED 1995□□	1995	0.11	14.1	0.20	20.0	750	24,000	△	△	△	△	△	△	△	△		
FXU-LED 2490□□	2490	0.13	17.7	0.25	24.5	930	30,000	△	△	△	△	△	△	△	△		
FXU-LED 2895□□	2895	0.16	20.6	0.28	28.0	1090	33,000	△	△	△	△	△	△	△	△		

※1 LEDモジュール入力電力はDC24V時の値です。 ※2 入力電流及び入力電力は直流電源装置 ELD2475FをAC100V、50/60Hzで使用した時の値です。
※3 全光束比 N:100%、W:98%、WW:97%、L30:97%、L28:95%、L24:93%、H22:58%
○入力特性についてはホームページの商品データダウンロードをご覧ください。

光寿命
40000h
周囲温度
5c~35c

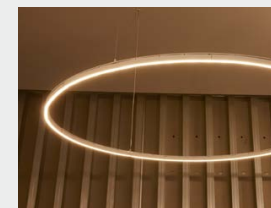
POINT

本体幅わずか6mm、高さ10.3mmの極細タイプ



粒感の無い柔らかな光

被照射面にツヤがある場合でもLEDの映り込みが気になりません。
間接照明だけでなく直接照明にもおすすめです。



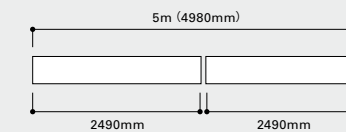
曲線でも使用可能

発光面に対して、最小曲げ半径250mmの横曲げができます。
直線使用でライン照明を作ることができます。



5mまで連結可能

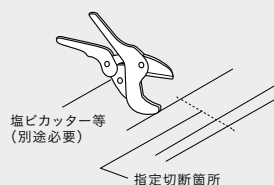
様々なサイズの棚や什器、建築空間に直線でも曲面でも綺麗に納まります。



45mm毎に切断可能

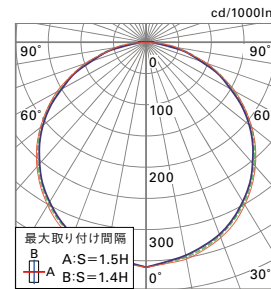
自在に切断できるので、造作にフィットした寸法で器具を設置できます。
現場でも簡単に長さ調整ができます。

※切断後は付属の端部処理用エンドキャップに推奨接着剤(東亜合成(株)製アロンアルファEXTRA4020(別途必要))を十分に塗布し、LEDモジュール本体に接着してください。(エンドキャップの向きに注意)

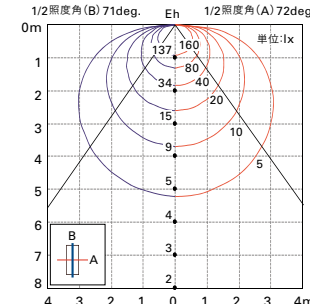


配光特性(FXU-LED 1005N)

配光曲線

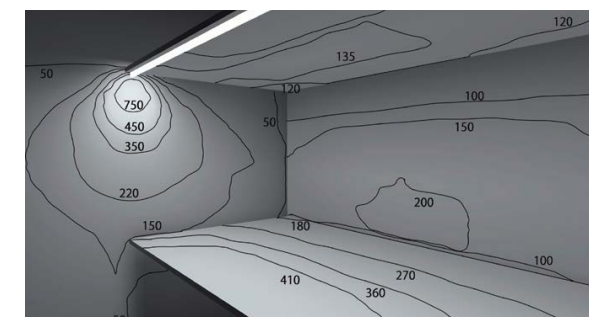


水平面照度曲線



照度データ

▶P.511



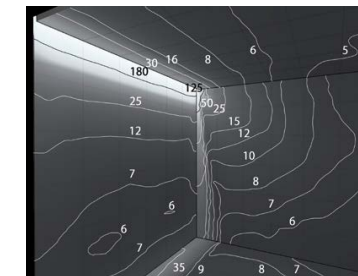
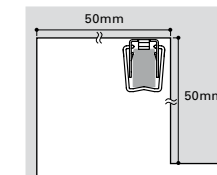
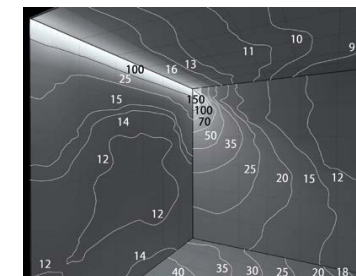
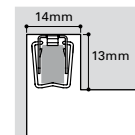
FXU-LED870N(FXUサドル、モジュールホルダー付)
幅W900mm、H300mm、D300mmに870mmのLEDモジュール取付け時

照度分布(FXU-LED 1005N×3灯)

▶P.523

コーニス照明

天井等に埋め込みの
最小施工寸法

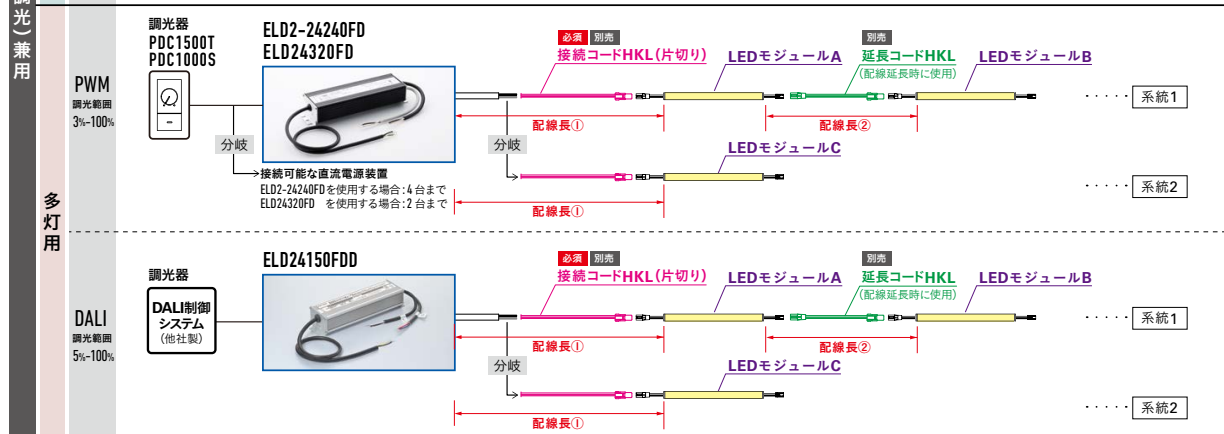
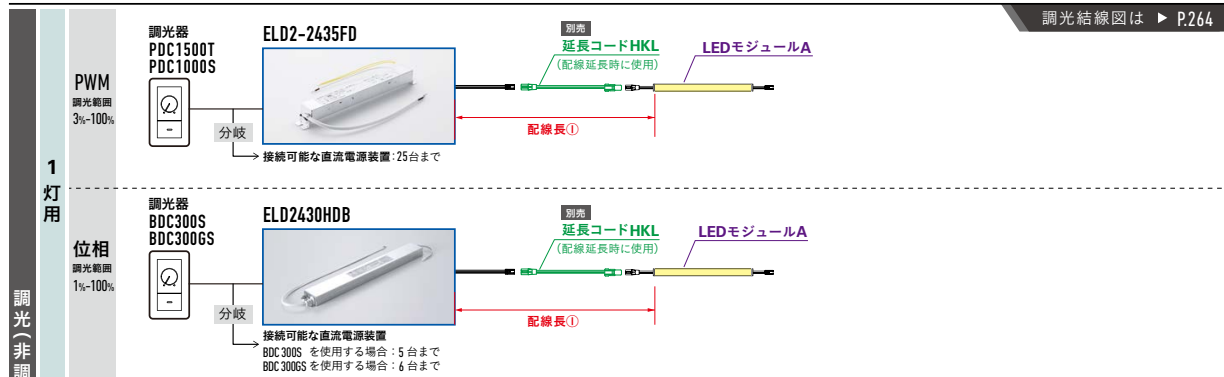
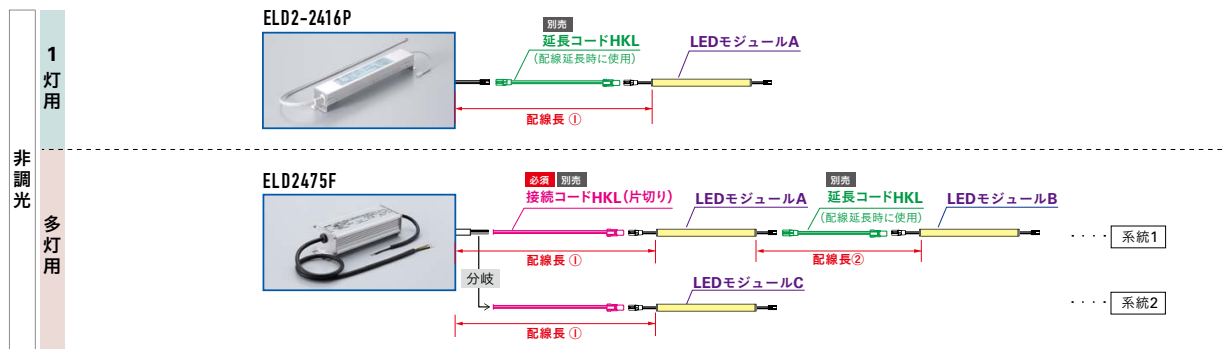


直流電源装置と電源コード組み合わせ

1系統(直列)の構成条件



組み合わせ構成例



適合調光器 ▶ P.260,284

調光ドライバ(調光下限1%) ▶ P.269,285

段調光アダプタ ▶ P.294

機照明集中電源システム ▶ P.328

PWM制御 AC100V-15A PDC1500T 希望小売価格 20,500円

PWM制御 AC100V-3A PDC1000S 希望小売価格 15,600円

位相制御 AC100V-3A BDC300S 希望小売価格 13,800円

位相制御 AC100V-3A BDC300GS 希望小売価格 15,800円

PWM制御 PDD240D 希望小売価格 15,000円

位相制御 PDD240DB 希望小売価格 15,000円

SDA240 希望小売価格 4,830円

全サイズの希望小売価格とLEDモジュール入力電力(W)

サイズ L (mm)	LEDモジュール入力電力(W)	希望小売価格(円)	サイズ L (mm)	LEDモジュール入力電力(W)	希望小売価格(円)	サイズ L (mm)	LEDモジュール入力電力(W)	希望小売価格(円)	サイズ L (mm)	LEDモジュール入力電力(W)	希望小売価格(円)	サイズ L (mm)	LEDモジュール入力電力(W)	希望小売価格(円)
60	0.31	5,500	645	4.5	10,000	1230	8.7	17,000	1815	12.9	24,000	2400	17.1	30,000
105	0.64	5,500	690	4.8	10,000	1275	9.0	17,000	1860	13.2	24,000	2445	17.4	30,000
150	0.97	5,500	735	5.2	10,000	1320	9.3	17,000	1905	13.5	24,000	2490	17.7	30,000
195	1.3	5,500	780	5.5	10,000	1365	9.7	17,000	1950	13.9	24,000	2535	18.0	33,000
240	1.6	5,500	825	5.7	10,000	1410	10.0	17,000	1995	14.1	24,000	2580	18.4	33,000
285	1.9	5,500	870	6.1	10,000	1455	10.3	17,000	2040	14.4	30,000	2625	18.7	33,000
330	2.2	7,000	915	6.4	12,000	1500	10.6	17,000	2085	14.8	30,000	2670	19.0	33,000
375	2.6	7,000	960	6.8	12,000	1545	11.0	24,000	2130	15.1	30,000	2715	19.4	33,000
420	2.8	7,000	1005	7.2	12,000	1590	11.2	24,000	2175	15.5	30,000	2760	19.6	33,000
465	3.1	7,000	1050	7.4	17,000	1635	11.5	24,000	2220	15.8	30,000	2805	19.9	33,000
510	3.5	7,000	1095	7.7	17,000	1680	11.9	24,000	2265	16.1	30,000	2850	20.3	33,000
555	3.8	10,000	1140	8.1	17,000	1725	12.2	24,000	2310	16.5	30,000	2895	20.6	33,000
600	4.1	10,000	1185	8.4	17,000	1770	12.5	24,000	2355	16.8	30,000			

○H22(2200K) : 上記小売価格の285サイズまで1,200円増、330~1500サイズまで2,300円増、1545~2895サイズまで3,500円増。 ※網掛け以外は寸法となりません。

直流電源装置 別売 ▶ P.258

1台の直流電源装置の容量(最大使用W数) ≥ 接続するLEDモジュール入力電力(W)の合計

LEDモジュールA + LEDモジュールB + LEDモジュールC ...

直流電源装置	最大使用W数	定格		希望小売価格(円)
		入力電圧	入力電流	
1灯用直流電源装置				
非調光 ELD2-2416P ^{*1}	13W	AC100V	0.36A	4,600
PWM調光3%~100% ELD2-2435FD ^{*1}	25.5W	AC100V AC200V AC242V	0.44A 0.22A 0.19A	9,650
位相調光1%~100% ELD2430HDB ^{*1,3}	22W	AC100V	0.39A	13,600
多灯用直流電源装置				
非調光 ELD2475F ^{*1}	52W	AC100V AC200V AC242V	0.87A 0.43A 0.36A	16,100
PWM調光3%~100% ELD2-24240FD ^{*2}	168W (144W)	AC100V AC200V AC242V	2.67A 1.31A 1.10A	22,300
PWM調光3%~100% ELD24320FD	224W (192W)	AC100V AC200V AC242V	3.69A 1.78A 1.49A	42,000
DALI調光5%~100% ELD24150FDD ^{*2}	105W (90W)	AC100V AC200V AC242V	1.90A 0.90A 0.74A	22,800

*1 周囲温度は5℃~40℃の範囲で使用してください。
*2 周囲温度は5℃~40℃の範囲で使用してください。ただし、天井裏など40℃近傍で使用の場合は()内の電力(W)で使用してください。
*3 ELD2430HDB(位相調光)は、特性上調光下限でチラツキが発生する場合がありますが異常ではありません。

コード 別売

接続コード

HKL(片切り)

接続コードは多灯用直流電源装置とLEDモジュールの接続に使用します。

希望小売価格
HKL3000 片切り 1,200円
HKL4500 片切り 1,330円

DC24V-2A 単位:mm

延長コード

HKL

延長コードは1灯用直流電源装置とLEDモジュール間の接続およびLEDモジュール間を延長する場合に使用します。

希望小売価格
HKL100 690円
HKL150 690円
HKL300 990円
HKL500 990円
HKL1000 1,060円
HKL2000 1,260円
HKL3000 1,530円
HKL4500 1,590円

DC24V-2A 単位:mm

変換コード

HKLW100

FXU-LEDの受電方向を変更する場合に使用します。

リード線長: 100mm

希望小売価格
HKLW100 690円

DC24V-2A 単位:mm

取り付け方

直付(直線・曲線)で取り付ける

取付サドル
希望小売価格 5個
FXUサドル 1,150円
本体:ステンレス
付属品:なべタッピングねじ 3×12mm 5個
モジュールホルダー5個
単位:mm

<取付時寸法> <埋め込み最小施工寸法>
8mm 13mm 14mm以上 13mm以下
(14.5mm) (11.5mm) 10mm以上 13mm以下
()はモジュールホルダー使用時

取付サドルを250mm毎に1個の間隔で、取付穴を使用して取付ねじで確実に固定してください

曲げて取り付ける場合
(最小曲げ半径250mm)

【注意】曲げ可能方向以外へ曲げないでください
故障、感電、火災の原因となります

曲線で取り付ける

曲がりアルミレール
希望小売価格
TR-FXU1000CA 4,000円
※末尾数値はmm単位で
レールの長さを表します。
付属品:なべタッピングねじ 3×12mm 5個
モジュールホルダー5個
単位:mm

<取付時寸法> <埋め込み最小施工寸法>
8.5mm 16.5mm 16.5mm以上 16.5mm以下
(18mm) (12mm) 10.5mm以上 16.5mm以下
()はモジュールホルダー使用時

曲がりアルミレールTR-FXU1000CAをLEDモジュールサイズに合わせて切断し、取付穴を使用して取付ねじ(アルミレールに付属)で確実に固定してください

50mmアルミレール
希望小売価格 5個
TR-FXU50A 2,760円
本体:アルミ
付属品:なべタッピングねじ 3×12mm 5個
モジュールホルダー5個
単位:mm

<取付時寸法> <埋め込み最小施工寸法>
8.5mm 16.5mm 16.5mm以上 16.5mm以下
(18mm) (12mm) 10.5mm以上 16.5mm以下
()はモジュールホルダー使用時

曲げて取り付ける場合
(最小曲げ半径250mm)

【注意】曲げ可能方向以外へ曲げないでください
故障、感電、火災の原因となります

直線で取り付ける

直線アルミレール
希望小売価格
TR-FXU1000A 2,070円
TR-FXU1500A 2,760円
TR-FXU2500A 4,800円
※末尾数値はmm単位で
レールの長さを表します。
本体:アルミ
付属品:なべタッピングねじ 3×12mm 5個
モジュールホルダー5個
(2500サイズは各10個付属)
単位:mm

<取付時寸法> <埋め込み最小施工寸法>
8.5mm 16.5mm 16.5mm以上 16.5mm以下
(18mm) (12mm) 10.5mm以上 16.5mm以下
()はモジュールホルダー使用時

アルミレールを本体サイズに合わせて切断し、取付穴を使用して、取付ねじ(アルミレールに付属)で確実に固定してください

<コネクタとコードを固定する>

コネクタとコードをホルダー内に収納でき、コネクタによる影の発生を防ぎます。

コネクタホルダーCFH
本体:ポリカーボネート
付属品:なべタッピングねじ3×12mm 6個
希望小売価格 3個
CFH 790円
単位:mm