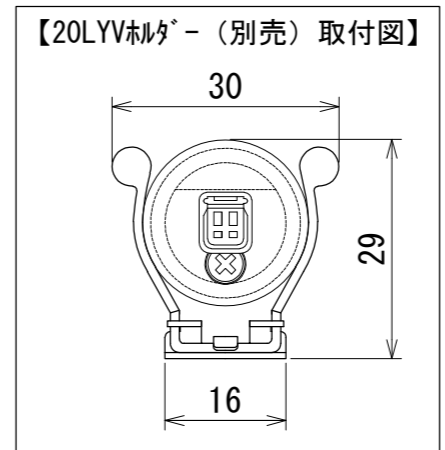
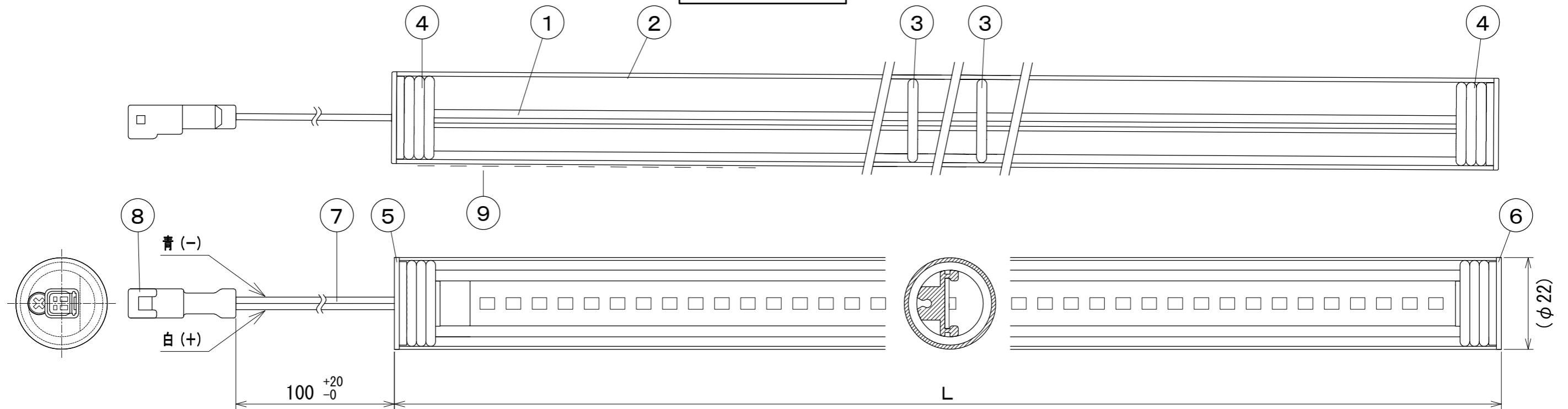


納入仕様図面



色記号/色温度	光源色	平均演色評価数 Ra
L28/2800K	電球色	83
L30/3000K	電球色	83
WW/3500K	温白色	86
W/4200K	白色	86
N/5000K	昼白色	86
D/6500K	昼光色	86

※1 CLED3F:乳白 CLED3 [無印]:透明

番号	品名	個数	材料/材質/規格	備考
9	銘板	1		
8	電源入力コネクタ	1	PBT	白色
7	電線	1	KVF0.3mm ² 2心	白、青 耐寒電線
6	穴なしエンドキャップ	1	PC	透明
5	穴ありエンドキャップ	1	PC	透明
4	ブッシング	2	シリコン	
3	オリング	2	シリコン	φ22
2	PCパイプ	1	PC	φ22 ※1
1	本体	1	Al	アルマイト処理

名 称 【特寸】 冷蔵ケース用LEDモジュール
CLED3 (F)-0000V (L28・L30・WW・W・N・D)-F1 (L>1600)

単位 mm 尺度 1/1 (A3)

● 付属品 ●
取扱説明書 1枚

DNL 冷蔵・冷凍ケース用LEDモジュール
CLED3-
DNライティング株式会社 | N | 秋田DNL

入力電圧 DC24V
入力電力 W

電源 入力電圧DC24V 使用場所 屋内用

注意 1系統の総配線長は3m以内。

使用温度範囲 -10℃ ~ +25℃

※2 周囲温度25℃の値。0℃時は+5%、-10℃時は+7%。

形式	全長 L (mm)	入力電流 (A) ※2	入力電力 (W) ※2	本体質量 (kg)	形式	全長 L (mm)	入力電流 (A) ※2	入力電力 (W) ※2	本体質量 (kg)
CLED3 (F)-1644V (L28・L30・WW・W・N・D)-F1	1644	1.71	40.9	0.51	CLED3 (F)-2038V (L28・L30・WW・W・N・D)-F1	2038	2.12	50.9	0.63
CLED3 (F)-1688V (L28・L30・WW・W・N・D)-F1	1688	1.75	42.1	0.52	CLED3 (F)-2081V (L28・L30・WW・W・N・D)-F1	2081	2.17	52.0	0.64
CLED3 (F)-1731V (L28・L30・WW・W・N・D)-F1	1731	1.80	43.2	0.53	CLED3 (F)-2125V (L28・L30・WW・W・N・D)-F1	2125	2.21	53.1	0.66
CLED3 (F)-1775V (L28・L30・WW・W・N・D)-F1	1775	1.84	44.3	0.55	CLED3 (F)-2213V (L28・L30・WW・W・N・D)-F1	2213	2.31	55.3	0.68
CLED3 (F)-1819V (L28・L30・WW・W・N・D)-F1	1819	1.89	45.4	0.56	CLED3 (F)-2256V (L28・L30・WW・W・N・D)-F1	2256	2.35	56.4	0.70
CLED3 (F)-1906V (L28・L30・WW・W・N・D)-F1	1906	1.98	47.6	0.59	CLED3 (F)-2300V (L28・L30・WW・W・N・D)-F1	2300	2.40	57.5	0.71
CLED3 (F)-1994V (L28・L30・WW・W・N・D)-F1	1994	2.07	49.8	0.62	CLED3 (F)-2344V (L28・L30・WW・W・N・D)-F1	2344	2.44	58.7	0.72

DNL DNライティング株式会社

設計	製図	検図	図番
早川	早川	疋田 霜田	22H19A-3CC