

# マグネット受け金具 HUMG

この説明書は取付工事が終わりましたら製品をご使用になるお客様に必ずお渡しください。

## DNライティング株式会社

営業本部 〒141-0031 東京都品川区西五反田1-13-5  
Tel 03-3492-4460

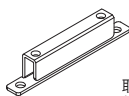


### 安全に関するご注意

- 適合LEDモジュールの取扱説明書をよくお読みの上、正しくお使いください。

適合LEDモジュール

・ MU-LED



本体3個

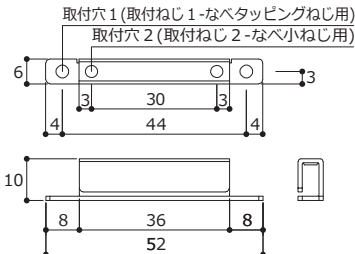


取付ねじ1  
なべタッピングねじ  
3×12mm 6ヶ



取付ねじ2  
なべ小ねじ  
M3×4mm 6ヶ

### 寸法



材質:鉄(ユニクロメッキ)

単位:mm

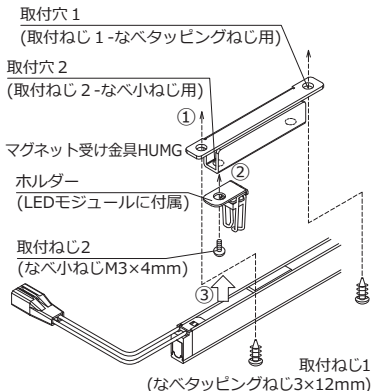
(Made in China)

## ホルダーでの取付方法

本体およびLEDモジュール付属のホルダー各3ヶを下記①～④の手順で取り付けてください。

注意】MU-LED966サイズ以下は2ヶ

- ①本体は取付穴1を使用して取付ねじ1で造営材へ確実に固定してください。
- ②ホルダーは取付穴2を使用して取付ねじ2で本体へ確実に固定してください。
- ③LEDモジュールをホルダーに装着してください。
- ④LEDモジュールを縦向きで取り付ける場合には、ねじ(別途必要)で滑り止めを施してください。



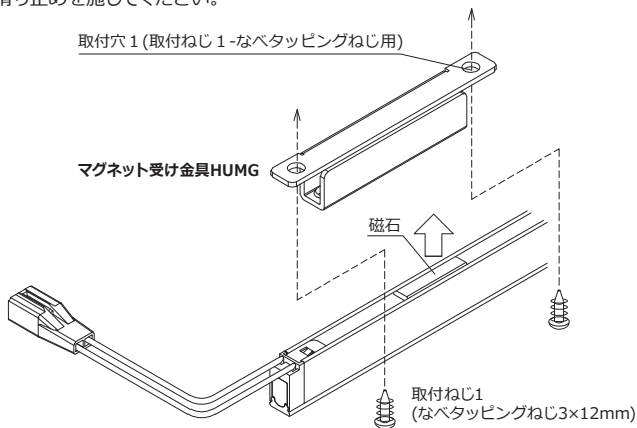
# 磁石での取付方法

## 〈取付前の確認〉

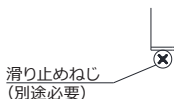
- ・本体をLEDモジュールの磁石の個数に合わせて準備してください。
- ・LEDモジュールの磁石の位置と個数は、適合LEDモジュールの取扱説明書をご覧ください。

## 〈本体の取り付け〉

- ①LED モジュールの磁石取付位置より造営材へ磁石部分の墨だしをおこなってください。  
注意]位置決めは一直線上に精度良くおこなってください。
- ②本体を付属の取付ねじ(なべタッピングねじ3×12mm)で取付穴1を使用して確実に固定してください。
- ③LEDモジュールを縦向き、横向きで取り付ける場合には、ねじ(別途必要)で滑り止めを施してください。



### 例)縦向き取付時



### 例)横向き取付時

