

## マグネット受け金具

## MUMGL

DNライティング株式会社

営業本部  
〒141-0031  
東京都品川区西五反田1-13-5  
Tel.03-3492-4460



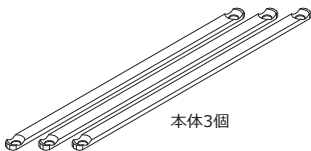
## 安全に関するご注意

- 適合LEDモジュールの取扱説明書をよくお読みの上、正しくお使いください。

適合LEDモジュール

・MU-LED

## 構成部品

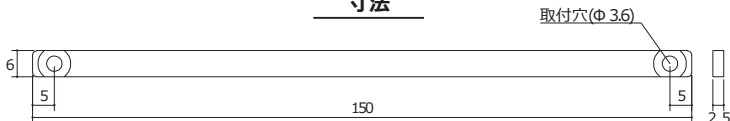


本体3個



サラタッピングねじ  
3×12mm 6ヶ

## 寸法



材質:鉄(ユニクロメッキ)  
単位:mm  
(Made in China)

# 取付方法

## 〈取付前の確認〉

- ・本体をLEDモジュールの磁石の個数に合わせて準備してください。
- ・LEDモジュールの磁石の位置と個数は、適合LEDモジュールの取扱説明書をご覧ください。

## 〈本体の取り付け〉

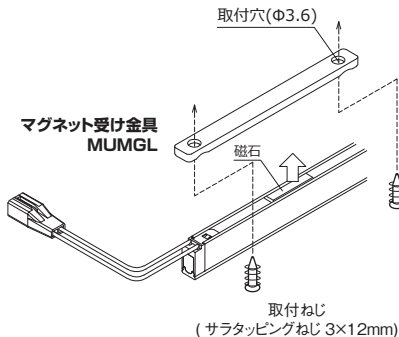
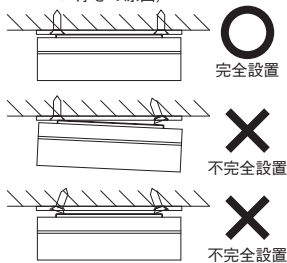
- ①LEDモジュールの磁石取付位置より造営材へ磁石部分の墨だしをおこなってください。

【注意】位置決めは一直線上に精度良くおこなってください。

- ②本体を付属の取付ねじ(サラタッピングねじ3×12mm)で取付穴を使用して確実に固定してください。

【注意】本体には表裏があります。付属のサラねじでねじ頭がでないようにまっすぐに取り付けてください。

【注意】取付ねじはまっすぐに取り付けてください。(LEDモジュール浮きの原因)



- ③LEDモジュールを縦向き、横向きで取り付ける場合には、ねじ(別途必要)で滑り止めを施してください。

