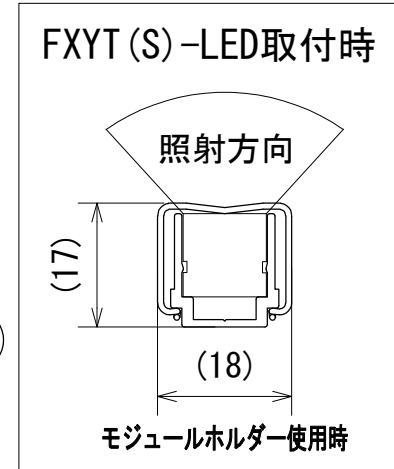
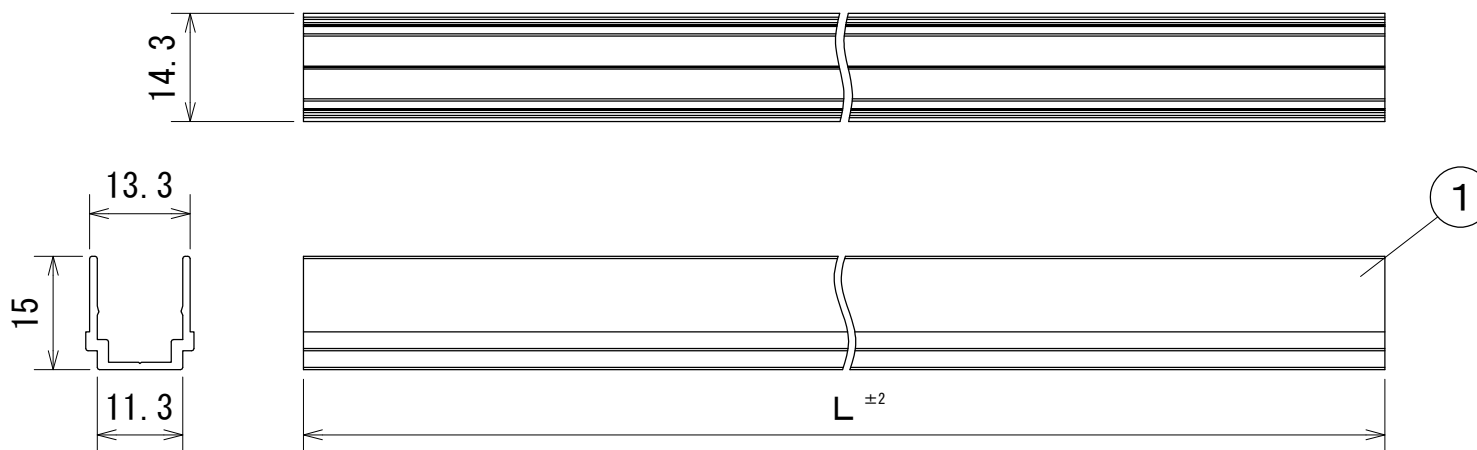


納入仕様図面



●付属品●
 なべタッピングねじ (1種) 3×12mm 5ヶ (2500サイズは10ヶ)
 モジュールホルダー FXY-LMH 5ヶ (2500サイズは10ヶ)

形式	L (mm)
TR-FXYL1000	1000
TR-FXYL1500	1500
TR-FXYL2500	2500

※ LEDモジュールの落下、浮き防止のため、
 上向き以外でのご使用時は必ずモジュールホルダーをご使用ください。

1	本体	1	Al	アルマイト処理
番号	品名	個数	材料/材質/規格	備考
名称	FXYT-LED, FXYS-LED用アルミレール			単位
	TR-FXYL0000			mm 1/1 (A4)
DNL DNライティング株式会社				
設計	製図	検図	図番	
服部	服部	疋田 渡辺	22E27A-1BT	