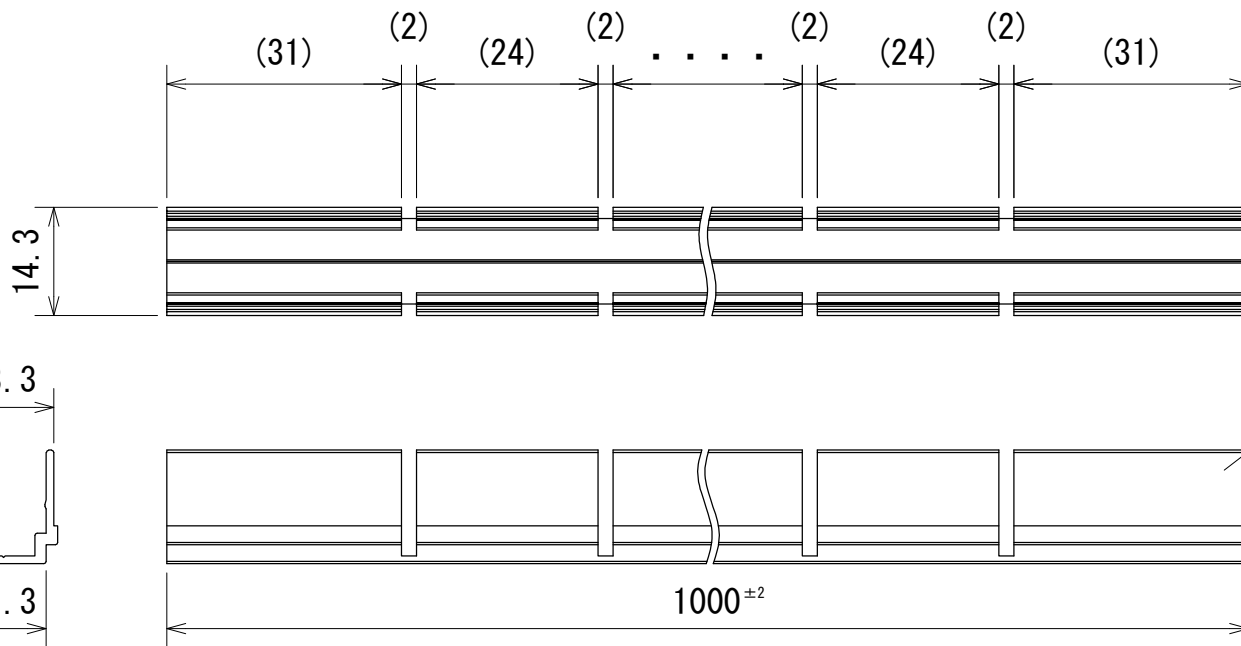
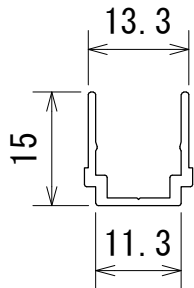
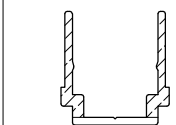
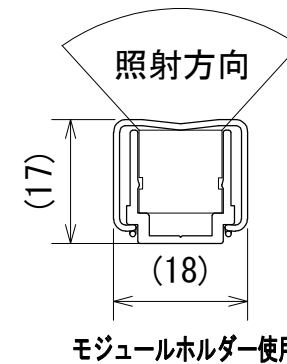


納入仕様図面

斜線部をカット



FXYT-LED取付時



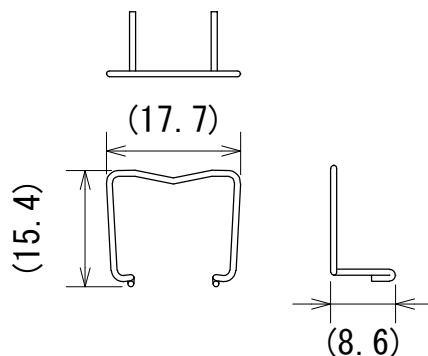
●付属品●

なべタッピングねじ (1種) 3×12mm

5個

モジュールホルダー FXY-LMH

5個



※R300mm未満に曲げないでください。
 ※LEDモジュールの落下、浮き防止のため、
 上向き以外のご使用時は必ずモジュールホルダーをご使用ください。

1	本体	1	Al	アルマイト処理
番号	品名	個数	材料/材質/規格	備考
名	FXYT-LED用アルミレール			単位
称	TR-FXYTL1000C			mm 1/1 (A4)

DNライティング株式会社

設計	製図	検図	図番
早川	早川	疋田 渡辺	22C22A-8CC