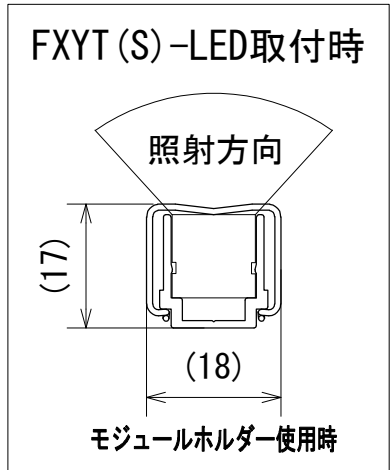
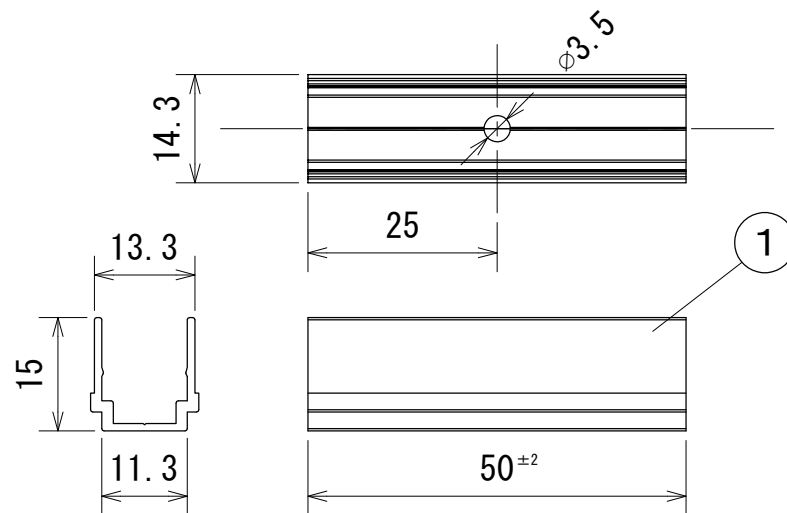
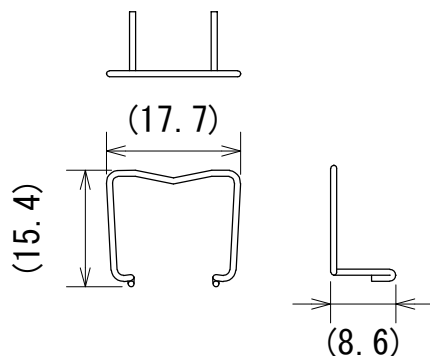


納入仕様図面



●付属品●

- なべタッピングねじ (1種) 3 × 12 mm 5個
- モジュールホルダー FXY-LMH 5個



※LEDモジュールの落下、浮き防止のため、
上向き以外でのご使用時は必ずモジュールホルダーをご使用ください。

1	本体	5	Al	アルマイト処理
番号	品名	個数	材料/材質/規格	備考
名	FXYT-LED, FXYS-LED用アルミレール			単位
称	TR-FXYL50A			mm 1/1 (A4)

DNライティング株式会社

設計	製図	検図	図番
早川	早川	疋田 渡辺	22C22A-9CC