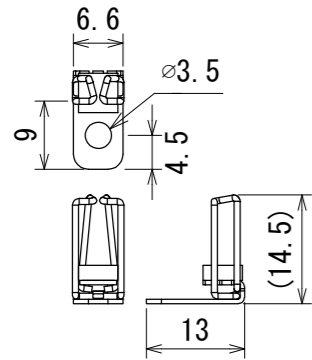


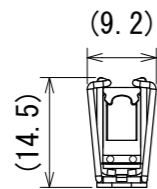
納入仕様図面

●付属品●

取扱説明書 (MU-LED-MG 標準) 1枚
 MUホルダー 2ヶ (999サイズ以上は3ヶ)



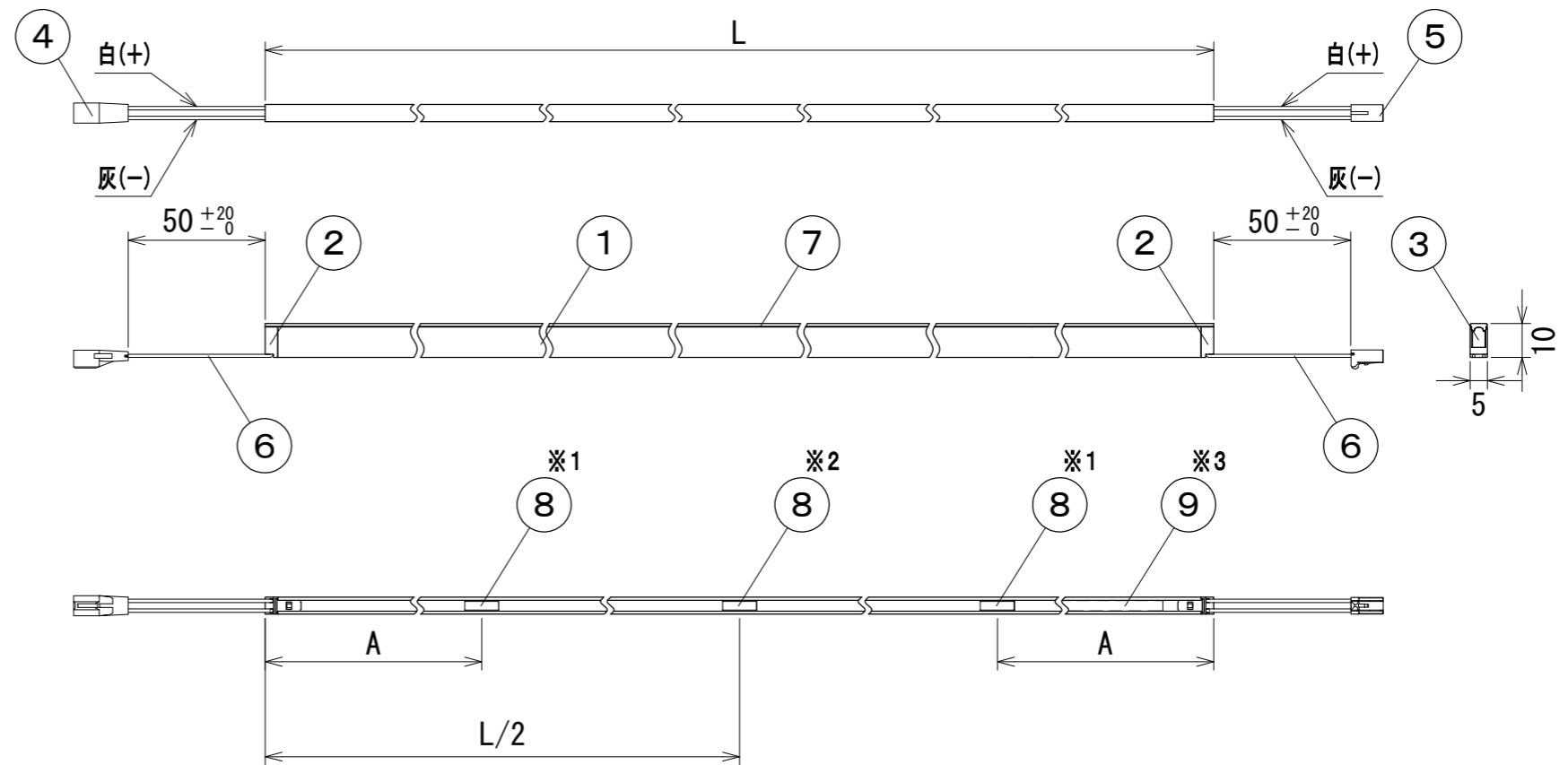
MUホルダー取付時寸法



単位: mm
 尺度: 1/1

本体: ステンレス製

取付ねじ ナベタッピングねじ (1種) 3×12mm 2ヶ
 (999サイズ以上は3ヶ)



【電源】入力電圧DC24V 【使用場所】屋内用

【注意】 ●1系統の総配線長は5m以内。(コネクタ部は含まない)
 総配線長は直流電源装置2次側からLEDモジュールまでの長さ。(直列配線時はLEDモジュール間の配線長も含む)

●適合直流電源装置 (別売) 以外は使用不可。(適合直流電源装置は下記)

●直列配線時の電力容量合計

- ・ELD2-2416P = 14W以内
- ・ELD2-2435FD = 28W以内
- ・ELD2430HDB = 24W以内

●直列・並列配線時の電力容量合計

- ・ELD2475F = 52W以内
- ・ELD2-24240FD = 168W (144W*) 以内
- ・ELD24150FDD = 105W (90W*) 以内

●1系統のLEDモジュール接続は直流電源装置の電力容量以内で、且つLEDモジュール長合計3000mm以内。

* 天井裏など40℃近傍で使用時の値

【特寸】 特寸は全長42・108・141・174・207・240・306・339・372・405・438・471・537・570・603
 ・636・669・702・735・768・801・867・900・933・966・1032・1065・1098・1164
 ・1197・1263・1296・1329・1362・1395・1428・1461mm

※3 174~471サイズはセンターに貼付

42~141サイズは本体側面に貼付

※2 108~471サイズはなし

※1 42サイズはなし

| 全長 L (mm) | A寸法 (mm) | 磁石個数 (個) |
|--------------|-------------|-------------|
| 42 | - | 1 |
| 108~240 | 30 | 2 |
| 306~471 | 80 | |
| 537~1461 | 120 | 3 |

| 番号 | 品名 | 個数 | 材料/材質/規格 | 備考 |
|----|----------|-----|----------|---------|
| 9 | 銘板 | 1 | シルバーネーマ | |
| 8 | 磁石 | 1~3 | ネオジウム磁石 | |
| 7 | 樹脂カバー | 1 | PC | 乳白半透明 |
| 6 | 電線 | 4 | AWG26 | 白、灰 |
| 5 | 電源送りコネクタ | 1 | PBT | 白色 |
| 4 | 電源入力コネクタ | 1 | PBT | 白色 |
| 3 | エンドパーツ | 2 | PC | 乳白半透明 |
| 2 | サイドパーツ | 2 | PC | 灰色 |
| 1 | 本体 | 1 | AI | アルマイト処理 |

| 色記号/色温度 | 光源色 | 平均演色評価数 Ra |
|-----------|-----|---------------|
| L24/2400K | 電球色 | 83 |
| L28/2800K | 電球色 | 83 |
| L30/3000K | 電球色 | 83 |
| WW/3500K | 温白色 | 83 |
| W/4200K | 白色 | 83 |
| N/5000K | 昼白色 | 83 |

| 名 | 【特寸】LEDモジュール | 単位 | 尺度 |
|---|--|----|----------|
| 称 | MU-LED0000 (L24・L28・L30・WW・W・N) -MG-U1 | mm | 1/2 (A3) |

| | | | |
|---------------------|----|-----|------------|
| DNライティング株式会社 | | | |
| 設計 | 製図 | 検図 | 図番 |
| 霜田 | 霜田 | 江波戸 | 23F01A-2AS |