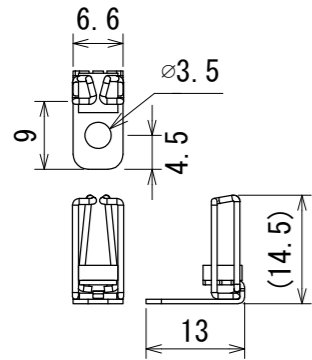


# 納入仕様図面

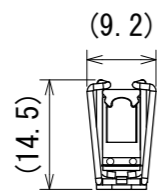
## ●付属品●

取扱説明書 1枚

MUホルダー 2ヶ (999サイズ以上は3ヶ)



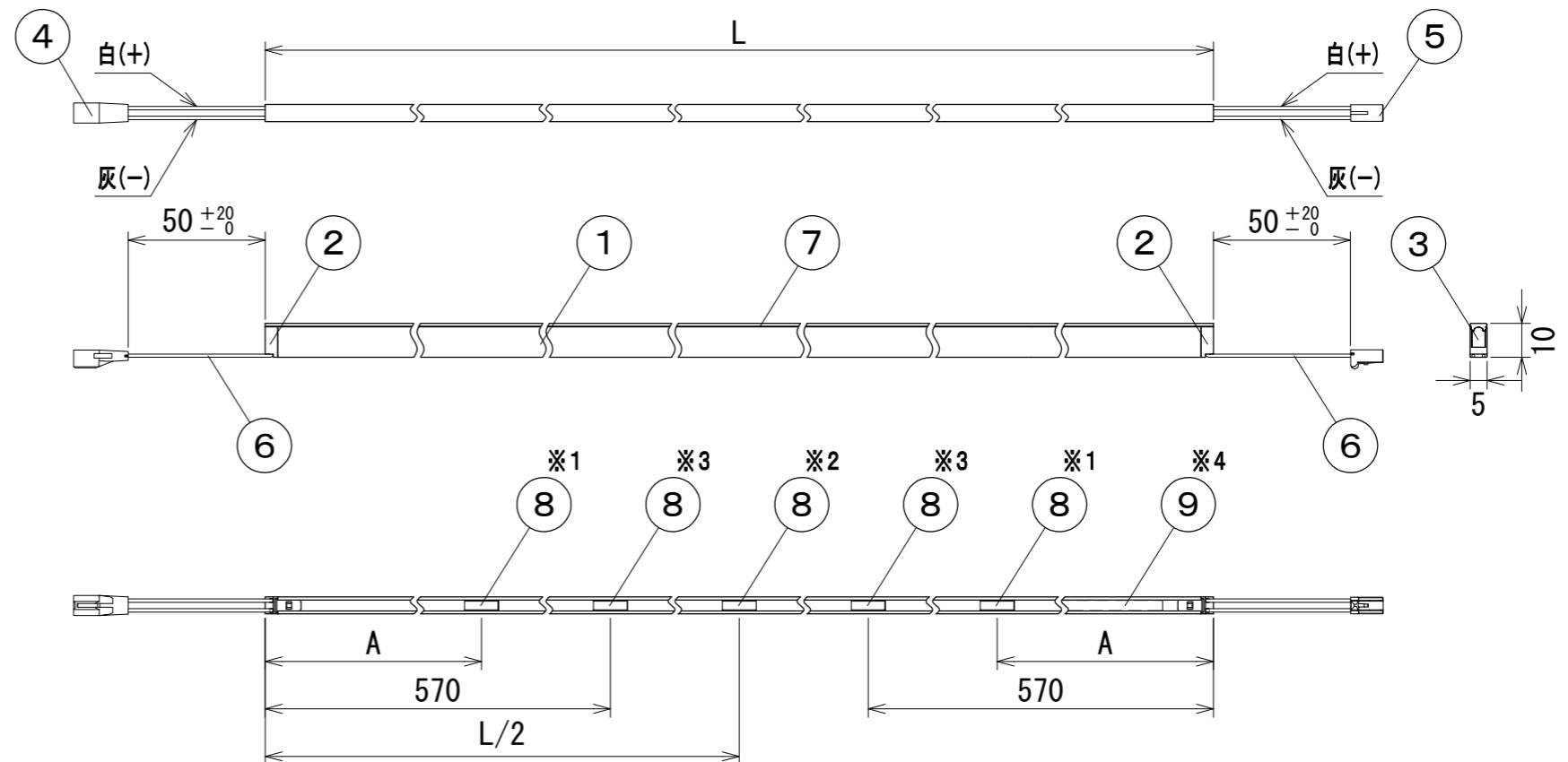
MUホルダー取付時寸法



単位: mm  
尺度: 1/1

本体: ステンレス製

取付ねじ ナベタッピングねじ (1種) 3×12mm 2ヶ  
(999サイズ以上は3ヶ)



電源 入力電圧DC24V 使用場所 屋内用

- 注意**
- 1系統の総配線長は5m以内。(コネクタ部は含まない)  
総配線長は直流電源装置2次側からLEDモジュールまでの長さ。(直列配線時はLEDモジュール間の配線長も含む)
  - 適合直流電源装置(別売)以外は使用不可。(適合直流電源装置は下記)
  - 直列配線時の電力容量合計
    - ・ELD2-2416P = 14W以内
    - ・ELD2-2435FD = 28W以内
    - ・ELD2430HDB = 24W以内
  - 直列・並列配線時の電力容量合計
    - ・ELD2475F = 52W以内
    - ・ELD2-24240FD = 168W (144W\*) 以内
    - ・ELD24150FDD = 105W (90W\*) 以内
  - 1系統のLEDモジュール接続は直流電源装置の電力容量以内で、且つLEDモジュール長合計3000mm以内。  
\* 天井裏など40℃近傍で使用時の値

- ※4 75サイズは本体側面、273サイズはセンターに貼付
- ※3 1230サイズ以下はなし
- ※2 273、504、1494サイズはなし
- ※1 75サイズはなし

形式	全長 L (mm)	入力電流 (A)	入力電力 (W)	A寸法 (mm)	磁石個数 (個)	本体重量 (kg)
MU-LED 75 (L24・L28・L30・WW・W・N) -MG-U1	75	0.030	0.68	-	1	0.02
MU-LED 273 (L24・L28・L30・WW・W・N) -MG-U1	273	0.12	2.6	80.0	2	0.03
MU-LED 504 (L24・L28・L30・WW・W・N) -MG-U1	504	0.21	4.9	120.0	3	0.04
MU-LED 834 (L24・L28・L30・WW・W・N) -MG-U1	834	0.35	8.2			0.06
MU-LED 999 (L24・L28・L30・WW・W・N) -MG-U1	999	0.42	9.9			0.07
MU-LED1131 (L24・L28・L30・WW・W・N) -MG-U1	1131	0.47	11.2			0.08
MU-LED1230 (L24・L28・L30・WW・W・N) -MG-U1	1230	0.51	12.2			0.08
MU-LED1494 (L24・L28・L30・WW・W・N) -MG-U1	1494	0.62	14.8			0.09

色記号/色温度	光源色	平均演色評価数 Ra
L24/2400K	電球色	83
L28/2800K	電球色	83
L30/3000K	電球色	83
WW/3500K	温白色	83
W/4200K	白色	83
N/5000K	昼白色	83

番号	品名	個数	材料/材質/規格	備考
9	銘板	1	シルバーネーマ	
8	磁石	1~4	ネオジウム磁石	
7	樹脂カバー	1	PC	乳白半透明
6	電線	4	AWG26	白、灰
5	電源送りコネクタ	1	PBT	白色
4	電源入力コネクタ	1	PBT	白色
3	エンドパーツ	2	PC	乳白半透明
2	サイドパーツ	2	PC	灰色
1	本体	1	AI	アルマイト処理

名	LEDモジュール	単位	尺度
称	MU-LED0000 (L24・L28・L30・WW・W・N) -MG-U1	mm	1/2 (A3)

<b>DNライティング株式会社</b>			
設計	製図	検図	図番
霜田	霜田	江波戸	23F01A-1AS