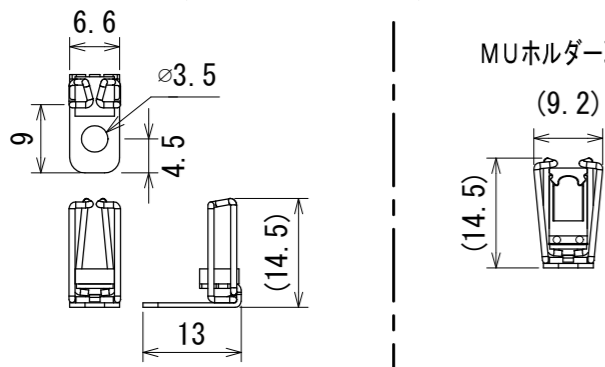


納入仕様図面

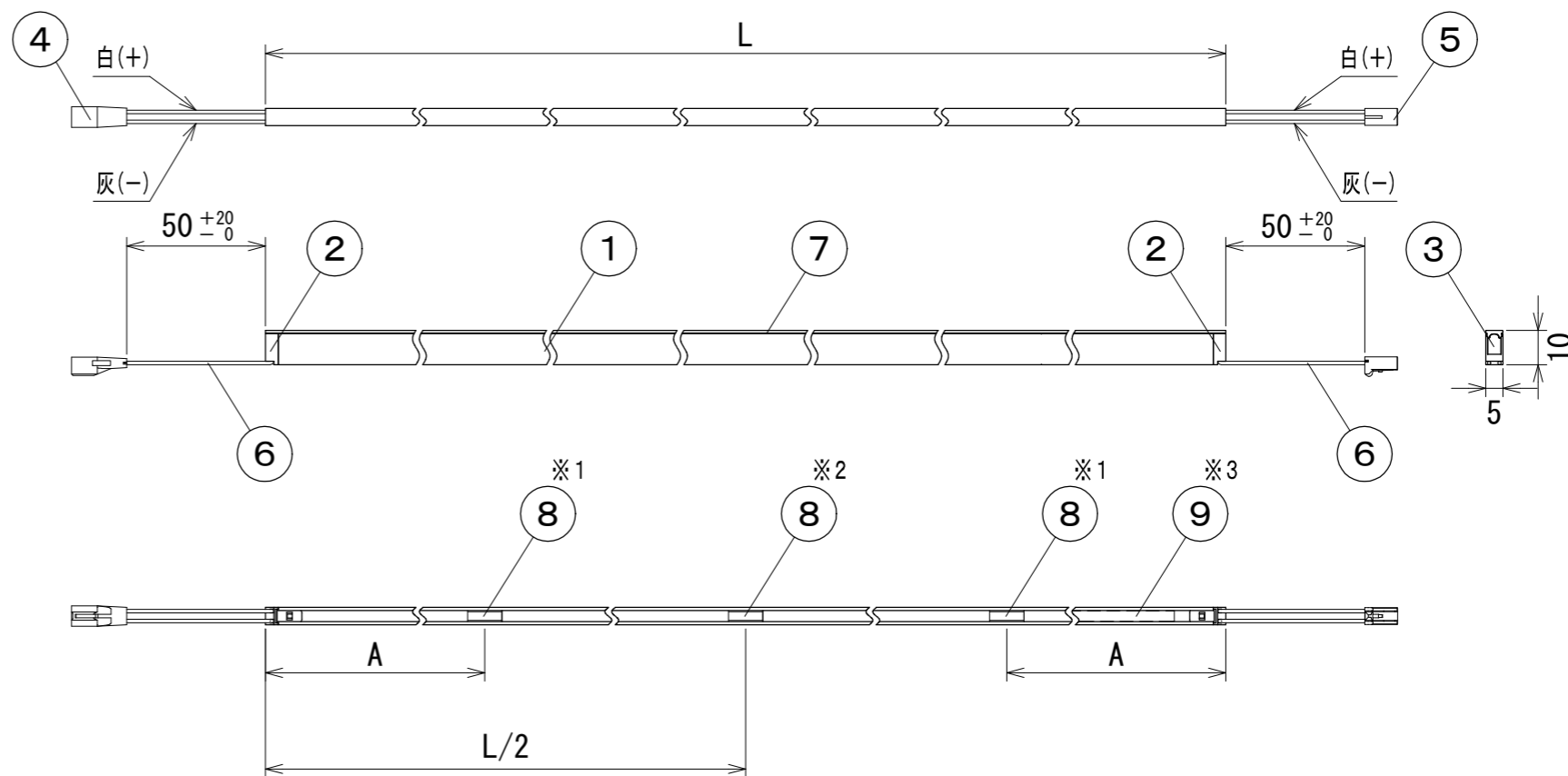
●付属品●

取扱説明書 (MU-LED-MG 標準) 1枚
 MUホルダー 2ヶ (999サイズ以上は3ヶ)



単位: mm
 尺度: 1/1

本体: ステンレス製
 取付ねじ ナベタッピングねじ (1種) 3×12mm 2ヶ
 (999サイズ以上は3ヶ)



【銘板】 **DNL** LEDモジュール MU-LED | 入力 DC24V 入力 W 秋田DNL | N

【電源】 入力電圧 DC24V | 【使用場所】 屋内用

【注意】 ●1系統の総配線長は5m以内。(コネクタ部は含まない)
 総配線長は直流電源装置2次側からLEDモジュールまでの長さ。(直列配線時はLEDモジュール間の配線長も含む)

●適合直流電源装置 (別売) 以外は使用不可。(適合直流電源装置は下記)

- 直列配線時の電力容量合計
- ・ELD2-2416P = 14W以内
 - ・ELD2-2435FD = 28W以内
 - ・ELD2430HDB = 24W以内

- 直列・並列配線時の電力容量合計
- ・ELD24100FD = 70W (60W*) 以内
 - ・ELD2-24240FD = 168W (144W*) 以内
 - ・ELD24320FD = 224W (192W*) 以内
 - ・ELD24150FDD = 105W (90W*) 以内

●1系統のLEDモジュール接続は直流電源装置の電力容量以内で、且つLEDモジュール長合計3000mm以内。
 * 天井裏など40℃近傍で使用時の値

【特寸】 特寸は全長 42・108・141・174・207・240・306・339・372・405・438・471・537・570・603
 ・636・669・702・735・768・801・867・900・933・966・1032・1065・1098・1164
 ・1197・1263・1296・1329・1362・1395・1428・1461mm

※3 174~471サイズはセンターに貼付
 42~141サイズは本体側面に貼付
 ※2 108~471サイズはなし
 ※1 42サイズはなし

全長 L (mm)	A寸法 (mm)	磁石個数 (個)
42	-	1
108~240	30	2
306~471	80	
537~1461	120	3

色記号/色温度	光源色	平均演色評価数 Ra
L24/2400K	電球色	83
L28/2800K	電球色	83
L30/3000K	電球色	83
WW/3500K	温白色	83
W/4200K	白色	83
N/5000K	昼白色	83

番号	品名	個数	材料/材質/規格	備考
9	銘板	1	シルバーネーマ	
8	磁石	1~3	ネオジウム磁石	
7	樹脂カバー	1	PC	乳白半透明
6	電線	4	AWG26	白、灰
5	電源送りコネクタ	1	PBT	白色
4	電源入力コネクタ	1	PBT	白色
3	エンドパーツ	2	PC	乳白半透明
2	サイドパーツ	2	PC	灰色
1	本体	1	Al	アルマイト処理

名 称 【特寸】LEDモジュール
 MU-LED0000 (L24・L28・L30・WW・W・N) -MG-U1
 単位 mm 尺度 1/2 (A3)

DNL DNライティング株式会社			
設計	製図	検図	図番
吉崎	吉崎	野本 渡辺	24J21A-11CI