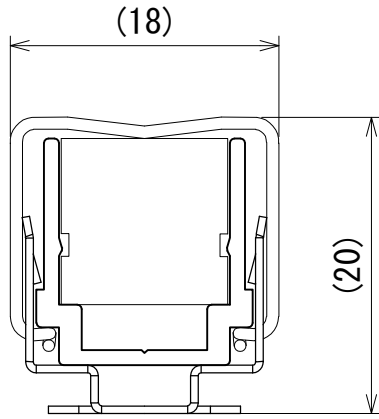
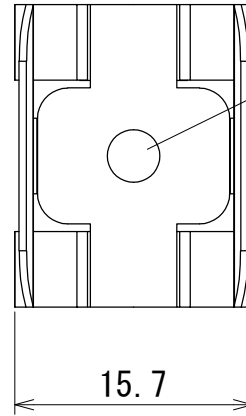


TR-FXYL取付時

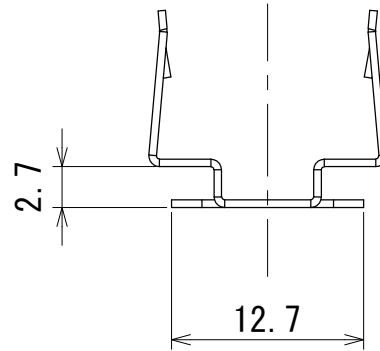


アルミレール、LEDモジュール
モジュールホルダー使用時

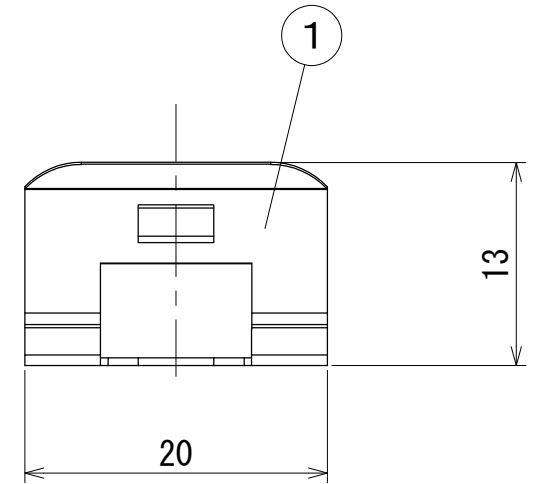
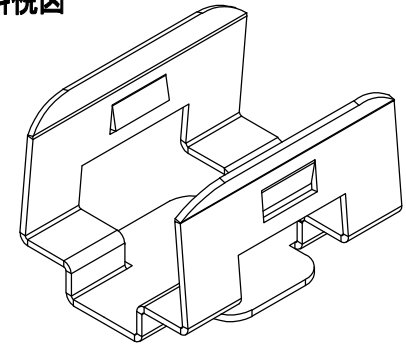
納入仕様図面



φ3.5丸穴



斜視図



●付属品●

取付ねじ なべタッピングネジ (1種) 3×12mm 5個
説明書 1枚

1	本体	5	SUS304 t=0.5	
番号	品名	個数	材料/材質/規格	備考
名称	アルミレールTR-FXYL用固定金具			単位
	TFYサドル			mm 2/1 (A4)
DNL DNライティング株式会社				
設計	製図	検図	図番	
早川	早川	疋田 渡辺	22E23A-1CC	