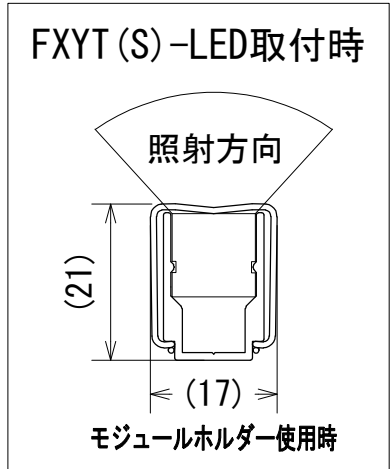
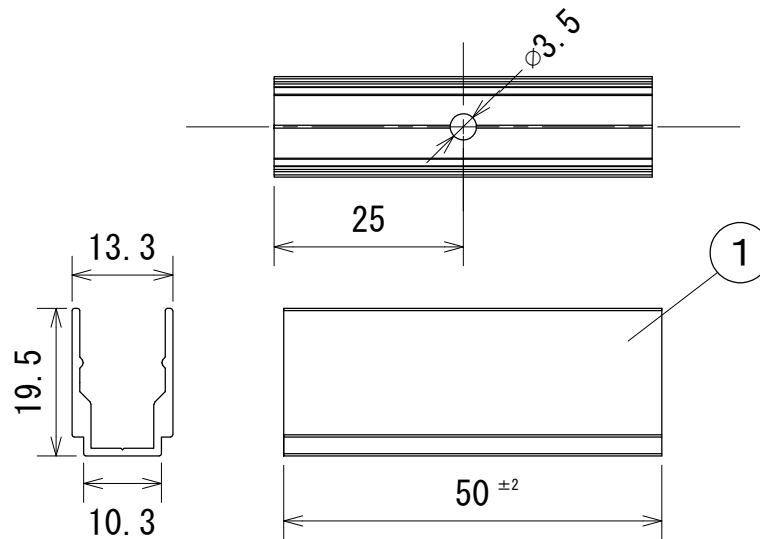
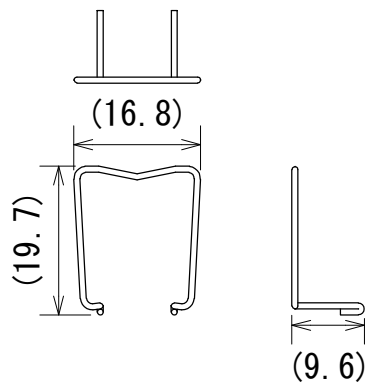


納入仕様図面



●付属品●

- なべタッピングねじ (1種) 3 × 1.2mm 5個
- モジュールホルダー FXY-HMH 5個



※LEDモジュールの落下、浮き防止のため、
上向き以外でのご使用時は必ずモジュールホルダーをご使用ください。

1	本体	5	Al	アルマイト処理
番号	品名	個数	材料/材質/規格	備考
名	FXYT-LED, FXYS-LED用アルミレール			単位
称	TR-FXYH50A			mm 1/1 (A4)
DNライティング株式会社				
設計	製図	検図	図番	
早川	早川	疋田	22B25A-4CC	