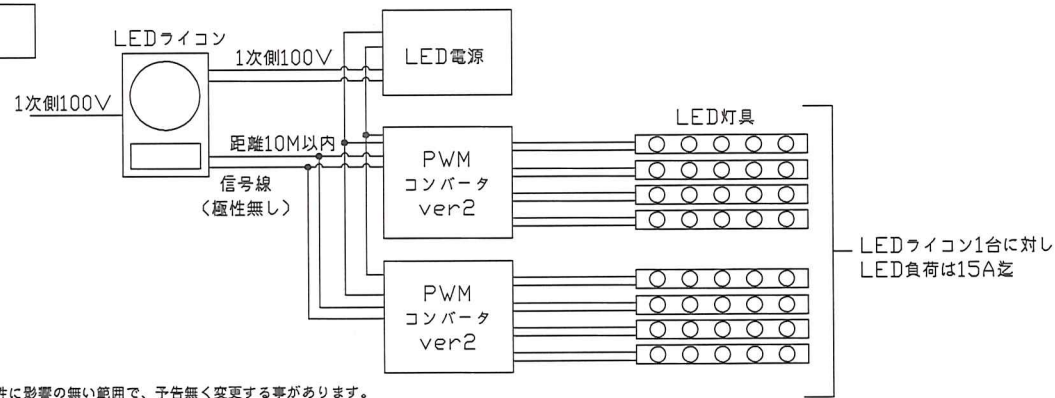
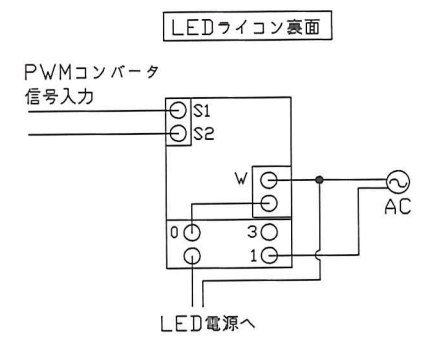


結線図



LEDライコン接続図



* 仕様は、品質及び特性に影響の無い範囲で、予告無く変更する事があります。
 * 指示なき公差は、JISB0405-1991を適用
 * この規格は、金属の除去加工又は板金成形によって製作した部品の寸法に適用する。
 * これらの公差は、金属以外の材料に適用してもよい。

公差等級	許公差								
記号	0.5以上 3以下	3を超え 6以下	6を超え 30以下	30を超え 120以下	120を超え 400以下	400を超え 1000以下	1000を超え 2000以下	2000を超え 4000以下	
m	中級	±0.1	±0.1	±0.2	±0.3	±0.5	±0.8	±1.2	±2

変更箇所	変更年月日	詳細	単線	径	入力電圧	容量	名称	型番	総尺	備考
△	2017.03.01	PWM入力適合機種追記	より線	φ0.5~φ1.2	DC8V~40V	MAX 2A(1回路)	PWM converter4 ver2			
△	2017.03.29	接続台数		16~24番線			TLTPWM4V2	Free		
△	2017.05.16	PWM入力、接続台数追記					パナソニック製LEDライコン NQ20355,NQ28841K,NQ28861K 神保電機 NKW-RPWMIS3に適合 △△			
△	2018.01.05	寸法追記					NQ20355の場合、4台迄接続可 NQ28841K,NQ28861Kの場合、20台迄接続可 NKW-RPWMIS3の場合、10台迄接続可 △△			
△							承認	検図	製図	図番 TLPWM4V2-16-8 △ 2016年08月25日



トライト株式会社

図番 TLPWM4V2-16-8 △ 2016年08月25日

単位: mm/mm