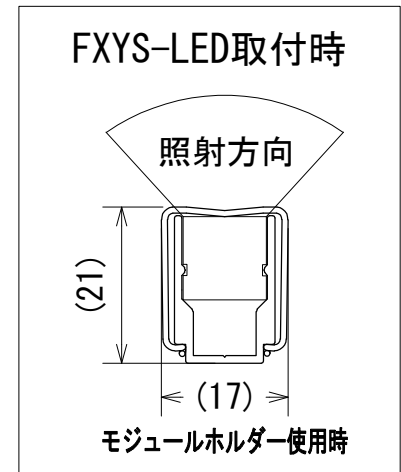
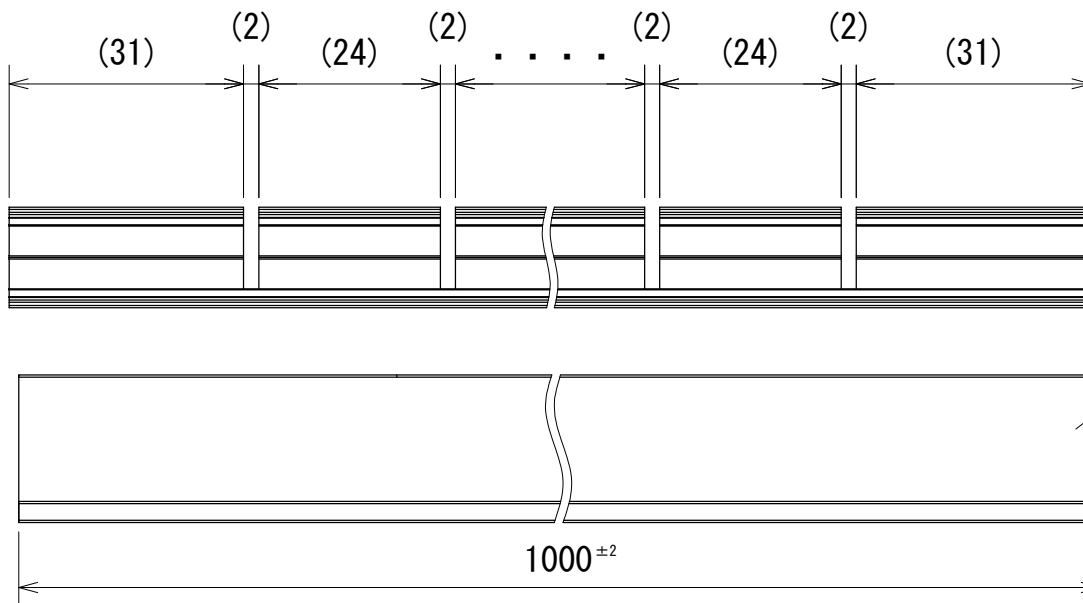
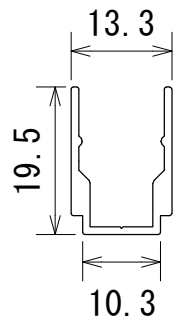
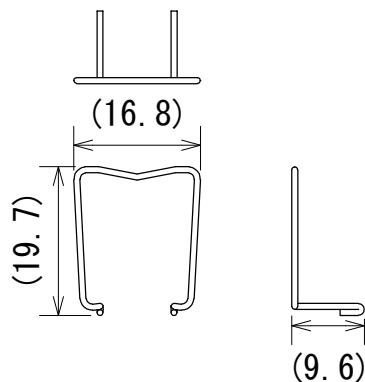


納入仕様図面



●付属品●

- なべタッピングねじ (1種) 3×12mm 5個
- モジュールホルダー FXY-HMH 5個



※R300mm未満に曲げないでください。
 ※LEDモジュールの落下、浮き防止のため、
 上向き以外でのご使用時は必ずモジュールホルダーをご使用ください。

1	本体	1	Al	アルマイト処理
番号	品名	個数	材料/材質/規格	備考
名	FXYT-LED, FXYS-LED用アルミレール			単位
称	TR-FXYSH1000C			mm 1/1 (A4)

DNライティング株式会社

設計	製図	検図	図番
早川	早川	疋田	22B25A-1CC