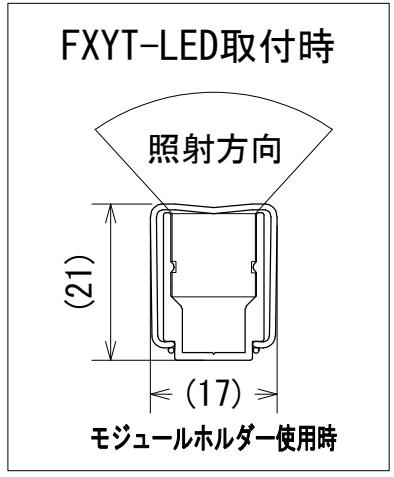
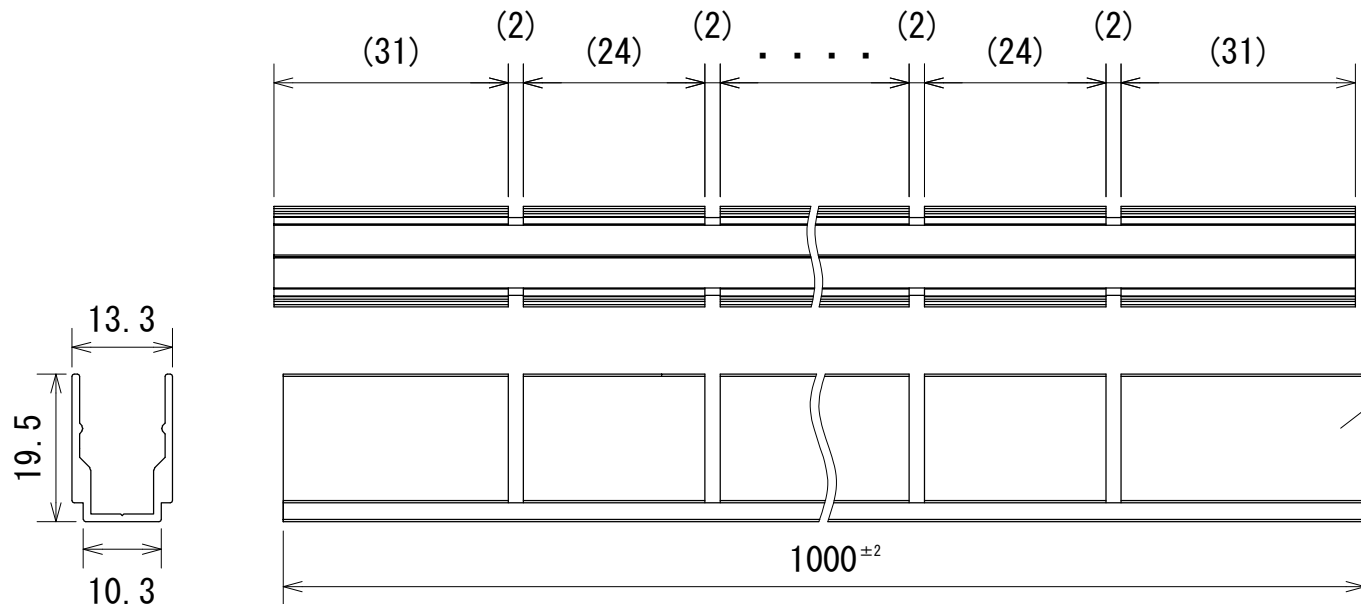


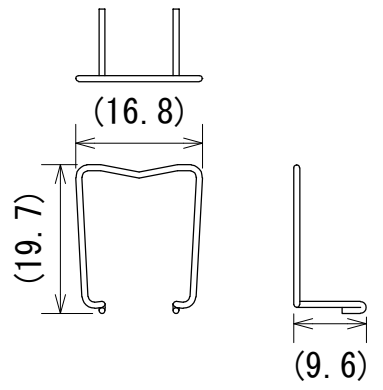
# 納入仕様図面



1

●付属品●

- なべタッピングねじ (1種) 3 × 1.2 mm 5個
- モジュールホルダー FXY-HMH 5個



※R300mm未満に曲げないでください。  
 ※LEDモジュールの落下、浮き防止のため、  
 上向き以外でのご使用時は必ずモジュールホルダーをご使用ください。

1	本体	1	Al	アルマイト処理
番号	品名	個数	材料/材質/規格	備考
名	FXYT-LED, FXYS-LED用アルミレール			単位
称	TR-FXYTH1000C			尺度
				mm 1/1 (A4)

**DNライティング株式会社**

設計	製図	検図	図番
早川	早川	疋田	22B25A-2CC