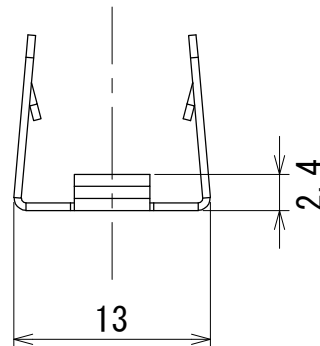
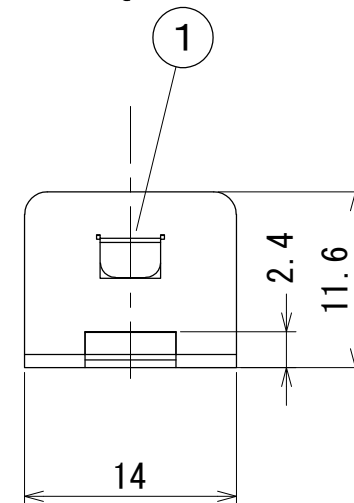
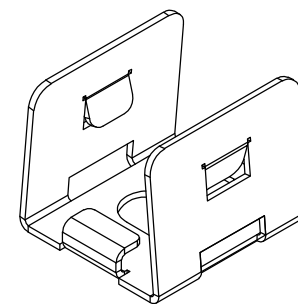
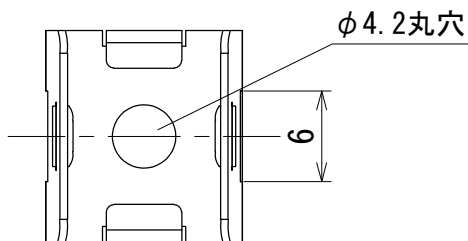
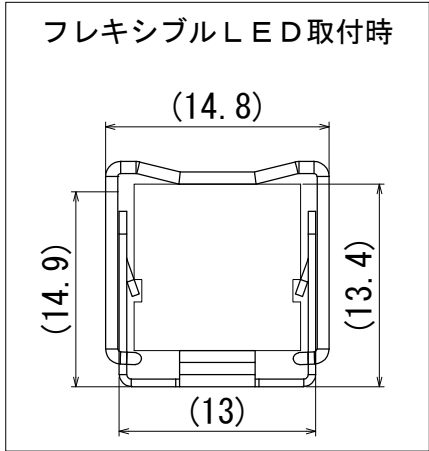
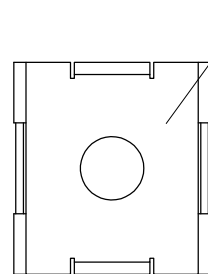


# 納入仕様図面



底面の塗装はなし。



1	本体	1	SUS304-CSP 3/4H t0.5	白色塗装
番号	品名	個数	材料/材質/規格	備考
名称	FXYT-LED, FXYS-LED用取付サドル			単位
	FXYサドル			mm 2/1 (A4)
<b>DNL DNライティング株式会社</b>				
設計	製図	検図	図番	
早川	早川	疋田 渡辺	22F28A-3CC	

●取付サドル 1セットの内容●

- FXYサドル 5個
- 低頭タッピングねじ (1種) 3×16mm 5個
- モジュールホルダー 5個
- A5サイズ取扱説明書 1枚

