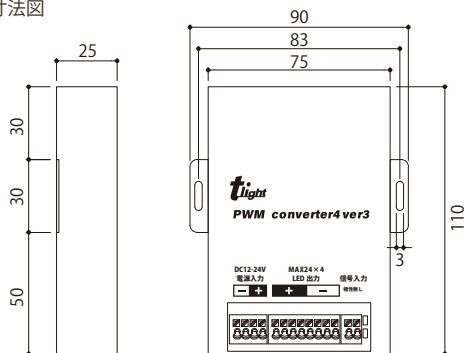


PWM調光器

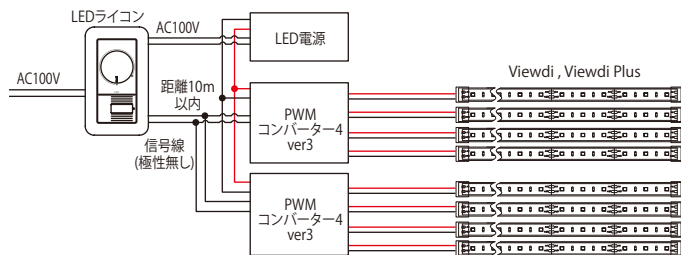
PWM converter4 ver3

■寸法図

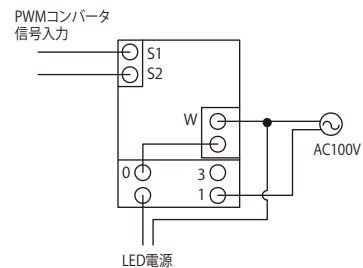


型番	TLPWM4V3
入力電圧	DC12V~24V
出力電圧	DC12V~24V
容量	MAX 2A×4回路
PWM入力	パナソニック製LEDライコン NQ20355, NQ28841K, NQ28861K 神保電器NKW-RPWM1S3に適合
接続台数	NQ20355の場合、4台迄接続可 NQ28841K, NQ28861Kの場合、20台迄接続可 NKW-RPWM1S3の場合、10台迄接続可
対応灯具	Viewdi, Viewdi Plus, Viewmo12, Viewmo24

■システム構成例



■LEDライコン接続例



※この仕様は、品質及び特性に影響がない範囲で、予告なく変更することがあります。

※この内容は2021年1月現在のものです。