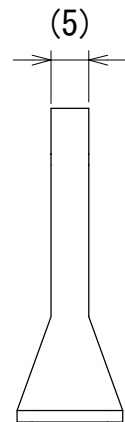
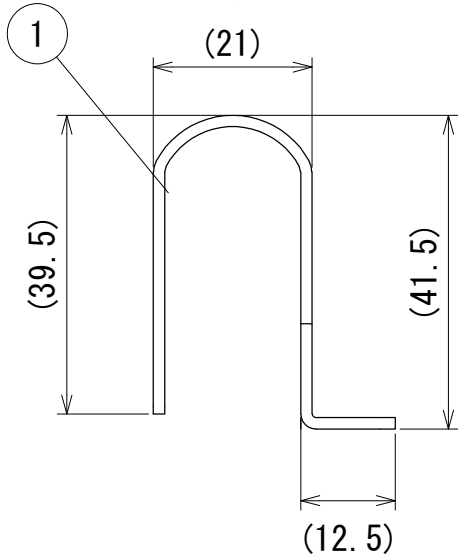
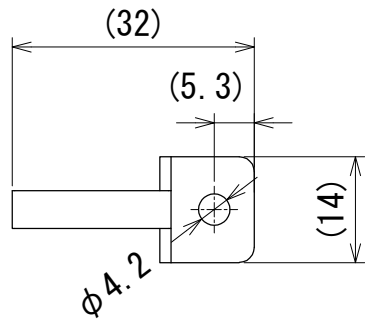
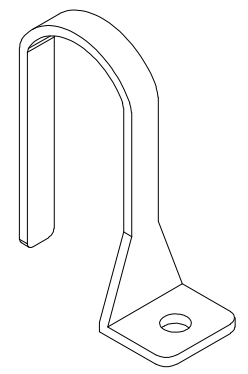


納入仕様図面



■斜視図



●付属品●
説明書 1枚

■取付図 (1/2)

TR-FXAS11-1000 (C) A使用時

1	本体	4	SUS304 t1.5	
番号	品名	個数	材料/材質/規格	備考
名	落下防止パーツ			単位
称	FXAS11-RB			mm 1/1 (A4)
DNライティング株式会社				
設計	製図	検図		図番
小原	山本	江波戸	野本	21K18A-2CE