

屋外用フレキシブルLEDモジュールFXA-S9-WP用
落下防止パーツ

FXAS9-RB

この説明書は取付工事が終わりましたら製品をご使用になるお客様に必ずお渡しください。

DNライティング株式会社

営業本部

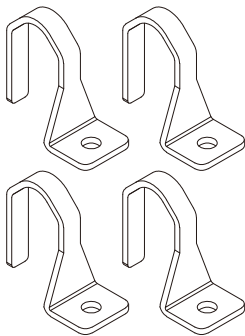
〒141-0031 東京都品川区西五反田1-13-5

Tel 03-3492-4460

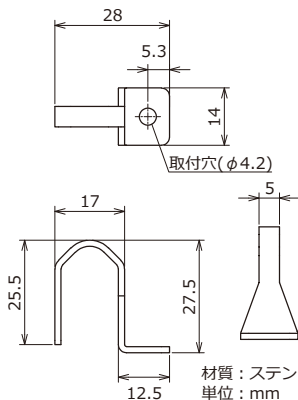
⚠ 安全に関するご注意

適合LEDモジュールの取扱説明書をよくお読みの上、正しくお使いください。

本製品はLEDモジュールFXA-S9-WP用アルミレール(別売)に取り付けるパーツです。

構成部品

本体4個

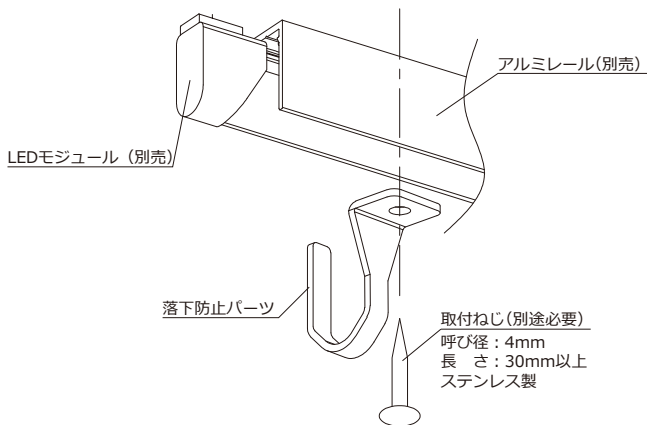
寸法

(Made in China)

取付方法

- 本体をアルミレールに合わせ、取付穴を使用して取付ねじ(別途必要)で確実に固定してください。

【注意】 約300mm間隔で取り付けてください。



下向き

横向き

縦付け

