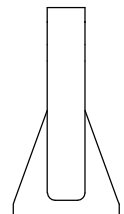
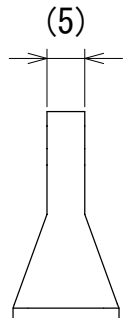
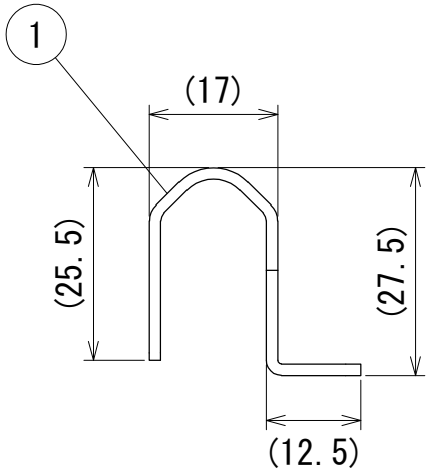
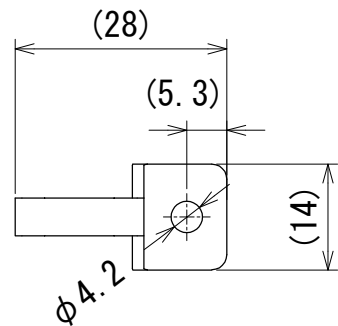
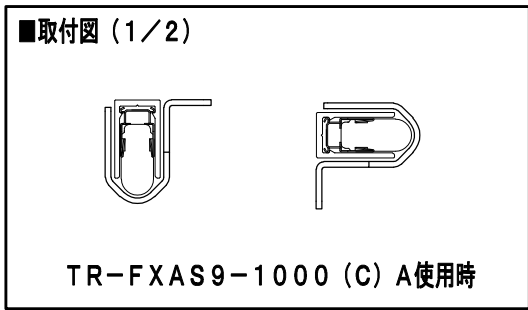


# 納入仕様図面



●付属品●  
説明書 1枚



1	本体	4	SUS304 t1.5	
番号	品名	個数	材料/材質/規格	備考
名	落下防止パーツ			単位
称	FXAS9-RB			mm 1/1 (A4)
 <b>DNライティング株式会社</b>				
設計	製図	検図		図番
小原	山本	江波戸	野本	21K18A-1CE