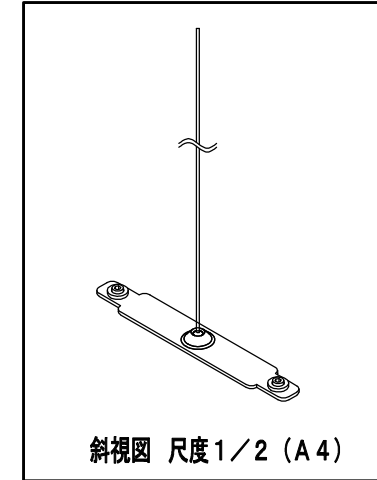
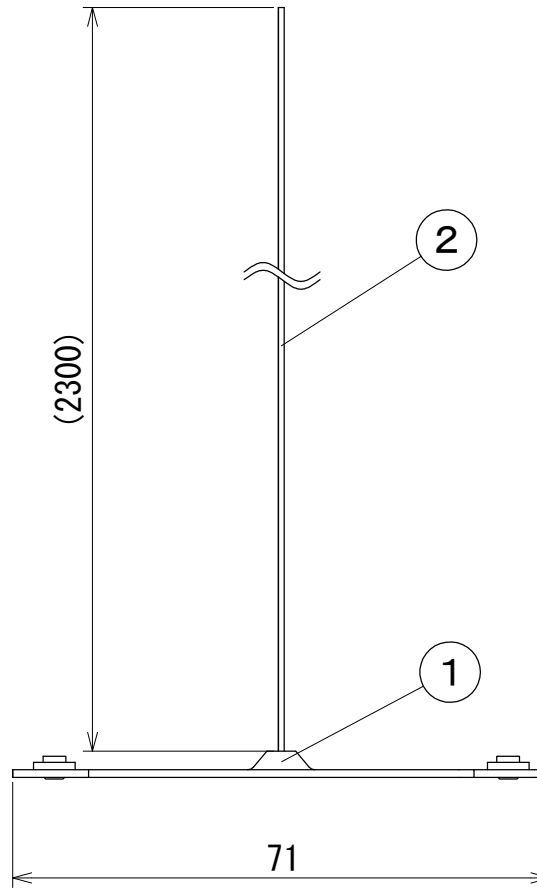
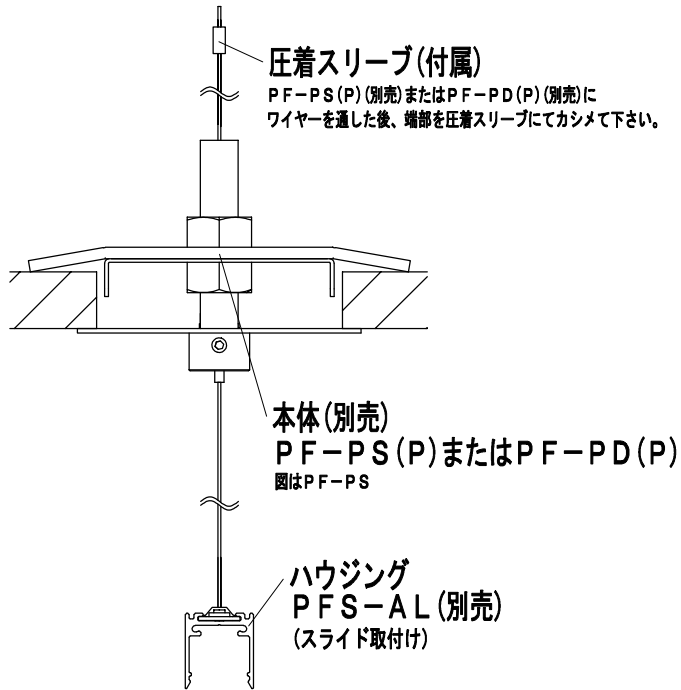


納入仕様図面

取付けイメージ図 尺度1/2(A4)



3	止めネジ	2	SUS303 M4×3	
2	片ポールワイヤー	1	SUS ø0.8	ø3.4玉カシメ付き
1	取付け金具	1	SPCC	アルマイトシルバー塗装
番号	品名	個数	材料/材質/規格	備考
名称	プロファイルシステム専用吊具 ワイヤー PFS-PWS2300			単位 尺度 mm 1/1(A4)

●付属品●
圧着スリーブ 1ヶ

使用場所 屋内用 本体重量 0.02kg

DNライティング株式会社			
設計	製図	検図	図番
高橋	高橋	疋田 霜田	21K05A-1BX