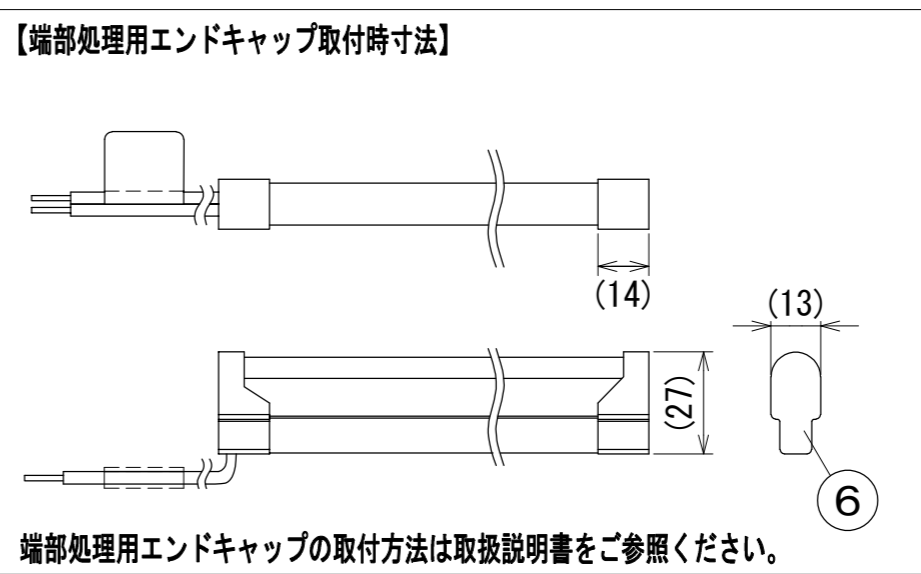
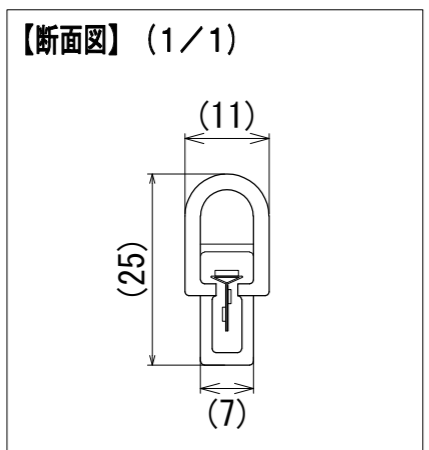
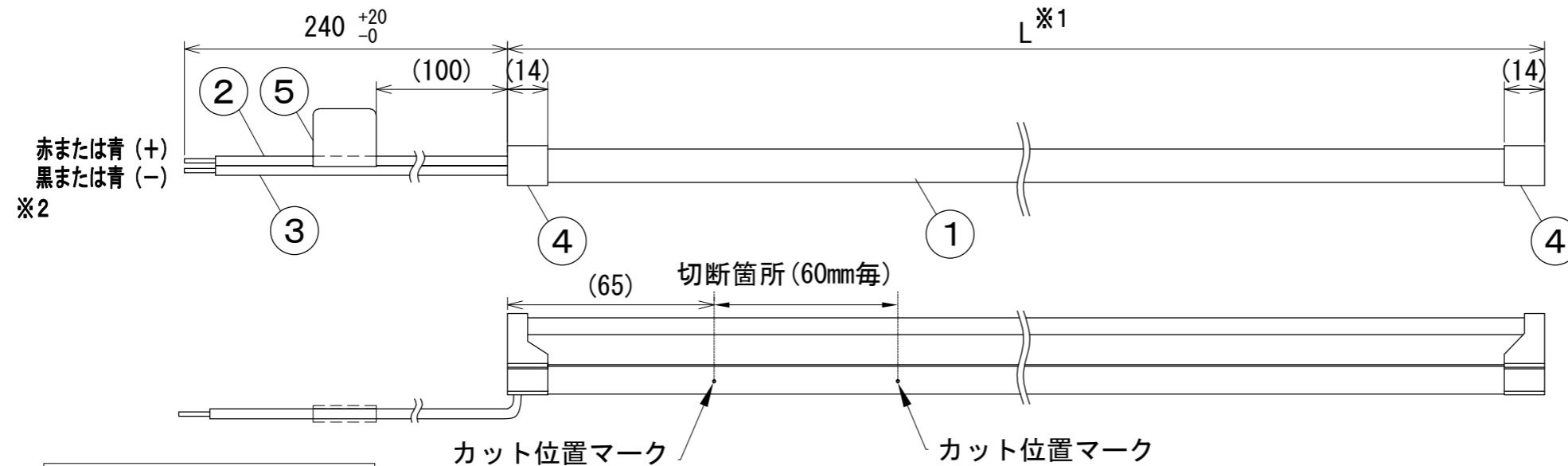


納入仕様図面



端部処理用エンドキャップの取付方法は取扱説明書をご参照ください。

※1 全長別公差

全長L (mm)	公差 (mm)
550, 1030	±10
1510~5050	+10, -35

※2 電線色の組み合わせは[赤(+)]と黒(-)]または[青(+)]と青(-)], 何れかの組み合わせとなります。また、電線色の組み合わせが[青(+)]と青(-)]の場合のみ、(+)]極性ラベルが貼付されます。

- 付属品●
- 取扱説明書 1枚
 - 取扱注意書 1枚
 - 端部処理用エンドキャップ 1個



電源 入力電圧DC24V 使用場所 屋外用

形式	全長 L (mm)	入力電流 (A)	入力電力 (W)	本体質量 (kg)	最小曲げ半径 (mm)
FXA-S11-550 (L21・L23・L28・L30・WW33・WW37・N50)-WPS	550	0.24	5.8	0.12	60
FXA-S11-1030 (L21・L23・L28・L30・WW33・WW37・N50)-WPS	1030	0.46	11.0	0.22	
FXA-S11-1510 (L21・L23・L28・L30・WW33・WW37・N50)-WPS	1510	0.67	16.2	0.32	
FXA-S11-2050 (L21・L23・L28・L30・WW33・WW37・N50)-WPS	2050	0.92	22.0	0.43	
FXA-S11-2530 (L21・L23・L28・L30・WW33・WW37・N50)-WPS	2530	1.13	27.2	0.53	
FXA-S11-3010 (L21・L23・L28・L30・WW33・WW37・N50)-WPS	3010	1.35	32.4	0.63	
FXA-S11-4030 (L21・L23・L28・L30・WW33・WW37・N50)-WPS	4030	1.81	43.4	0.84	
FXA-S11-5050 (L21・L23・L28・L30・WW33・WW37・N50)-WPS	5050	2.26	54.4	1.05	

色記号/色温度	光源色	平均演色評価数 Ra
L21/2100K	電球色	85
L23/2300K	電球色	85
L28/2800K	電球色	85
L30/3000K	電球色	85
WW33/3300K	温白色	85
WW37/3700K	温白色	85
N50/5000K	昼白色	85

番号	品名	個数	材料/材質/規格	備考
6	端部処理用エンドキャップ	1	シリコン	
5	銘板	1	PET	白色
4	エンドキャップ	2	シリコン	
3	電線	1	RSF0.5mm ²	黒または青(-)※
2	電線	1	RSF0.5mm ²	赤または青(+)]※
1	本体	1	シリコン	

名	屋外用フレキシブルLEDモジュール	単位	尺度
称	FXA-S11-0000 (L21・L23・L28・L30・WW33・WW37・N50)-WPS	mm	1/2 (A3)

DNライティング株式会社

設計	製図	検図	図番
山本	山本	江波戸 野本 小原	22C24A-7CE