

調光
非調光

光源
一体型

SIZE
4

COLOR
5

屋外
IP65

100V
200V
共用

5%~100%
PWM調光

電源内蔵

屋外用Seamless type LED照明器具

H02-LEDW

- ・非調光型 / 調光型
- ・ワイド配光タイプ(1/2ビーム角85°)
- ・IP保護等級:IP65



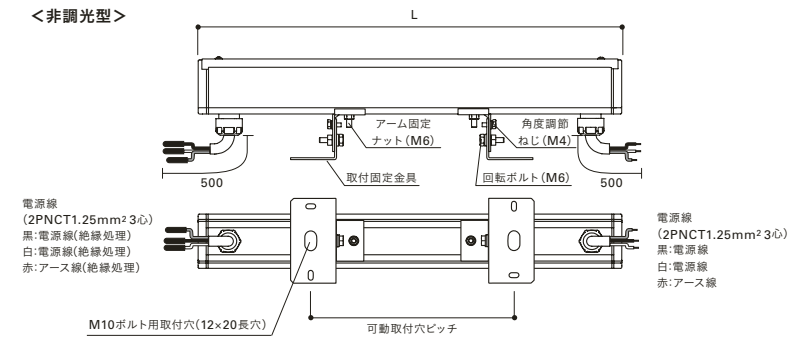
重耐塩仕様(特注対応可) P.322参照
塩害地域でご使用の場合はお問い合わせください



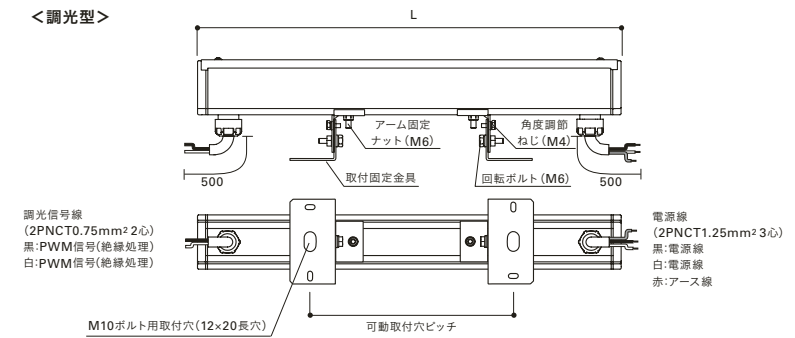
屋外用Seamless type LED照明器具 | H02-LEDW

寸法図

<非調光型>



<調光型>



調光型は電源線および調光線は片側のみです。
(器具間の電源送りができません。)

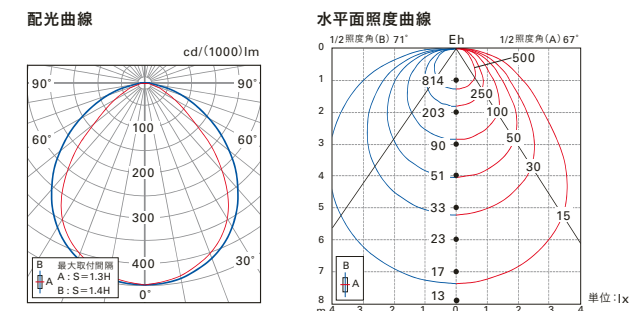
H02-LEDW 1512 F - L28 - FPL (例)

製品種別	サイズ(L)	入力電圧	色記号:色温度	調光・非調光
	612	100V / 200V	N : 5000K	表記なし:非調光
	912		W : 4200K	FPL:PWM調光
	1212		WW : 3500K	5%~100%
	1512		L30 : 3000K	
			L28 : 2800K	

形式 (□□:色記号)	サイズ L(mm)	取付穴ピッチ(mm)			質量 (kg)	入力 電圧 AC(V)	入力 電流 (A)	入力 電力 (W)	全光束(lm) N(5000K)	希望 小売価格 (円)	色記号(色温度 K) 平均演色評価数 (Ra)				
		出荷時	max時	min時							N(5000K) Ra84	W(4200K) Ra84	WW(3500K) Ra84	L30(3000K) Ra84	L28(2800K) Ra84
H02-LEDW 612F-□□	612	200	400	200	2.5		0.16 / 0.09	16	1350	44,900	△	△	△	△	△
H02-LEDW 912F-□□	912	500	700	300	3.4	100 / 200	0.23 / 0.12	23	1820	52,400	△	△	△	△	△
H02-LEDW 1212F-□□	1212	800	1000	400	4.3		0.30 / 0.15	30	2290	58,700	△	△	△	△	△
H02-LEDW 1512F-□□	1512	1100	1300	500	5.2		0.37 / 0.19	37	2760	68,500	△	△	△	△	△
H02-LEDW 612F-□□-FPL	612	200	400	200	2.5		0.17 / 0.10	17	1350	61,000	△	△	△	△	△
H02-LEDW 912F-□□-FPL	912	500	700	300	3.4	100 / 200	0.22 / 0.12	23	1820	68,500	△	△	△	△	△
H02-LEDW 1212F-□□-FPL	1212	800	1000	400	4.3		0.31 / 0.15	31	2290	74,800	△	△	△	△	△
H02-LEDW 1512F-□□-FPL	1512	1100	1300	500	5.2		0.36 / 0.18	36	2760	84,600	△	△	△	△	△

●周波数50/60Hz共用 ●周囲温度は-5℃~+35℃の範囲で使用してください。●接続する電線は、器具の総電気容量に見合った太さの屋外用で使用可能なゴム絶縁キャブタイケーブルを使用してください。●H02-LEDW(非調光型)での電源送りは100V時25灯・200V時50灯以内としてください。●光源寿命40000時間 ※全光束比 N:100%・W:92%・WW:92%・L30:108%・L28:103%

配光特性 (H02-LEDW912F-N)



POINT

看板照明としても使用できます。小さい出幅で設置できる省スペースタイプ。近い距離からでもシームレスな光で看板を均一に照射。

推奨設置寸法(看板用途)

出幅を最小とし看板表面を均一に照射する場合、左記の寸法を目安に設置してください。

看板表面から、器具中央部までの距離は100mmとし、傾斜角度は看板サイズによって調節してください。(高さ5m以下の看板の場合、5°傾斜を推奨)

※下向きでの使用の場合も左図と同様です

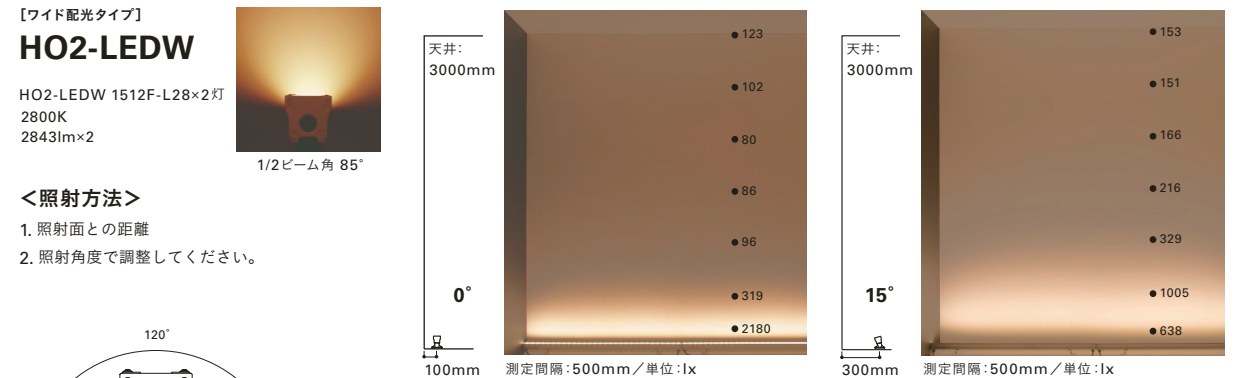
照度分布(例:看板サイズ3m×3m)

推奨設置寸法で設置

平均照度: 250 lx
最大照度: 3020 lx

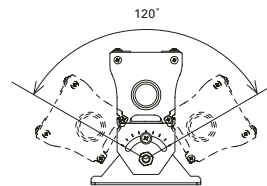
照度分布比較 (H02-LEDW 1512F-L28×2灯)

「間接照明照度分布一覧」はP.370を参照



<照射方法>

1. 照射面との距離
2. 照射角度で調整してください。



適合調光器 (屋内に設置してください)

PDC1500T(3路スイッチ対応) [PWM制御]

希望小売価格 20,500円
中型四角アウトレットボックス深型に適合(JISC8340)
出力負荷:15Aまで
周波数:50 / 60Hz共用
入力電圧:AC100V
屋内用
接続使用可能灯数:25灯まで

※推奨調光器・結線図は、P.320を参照。

PDC1000S(カバー形状スクエア・3路スイッチ対応) [PWM制御]

希望小売価格 15,600円
1個用スイッチボックス(カバー付)に適合(JISC8340)
出力負荷:15Aまで
周波数:50 / 60Hz共用
入力電圧:AC100V
屋内用
接続使用可能灯数:25灯まで

カバー形状はラウンドに交換可能です。
(SP1R:1枚790円 カバーのみ)

●LEDにはバラツキがあるため、発光色、明るさが異なる場合があります。ご了承ください。●希望小売価格には消費税は含まれておりません。●仕様と価格と希望小売価格は予告なく変更することがあります。