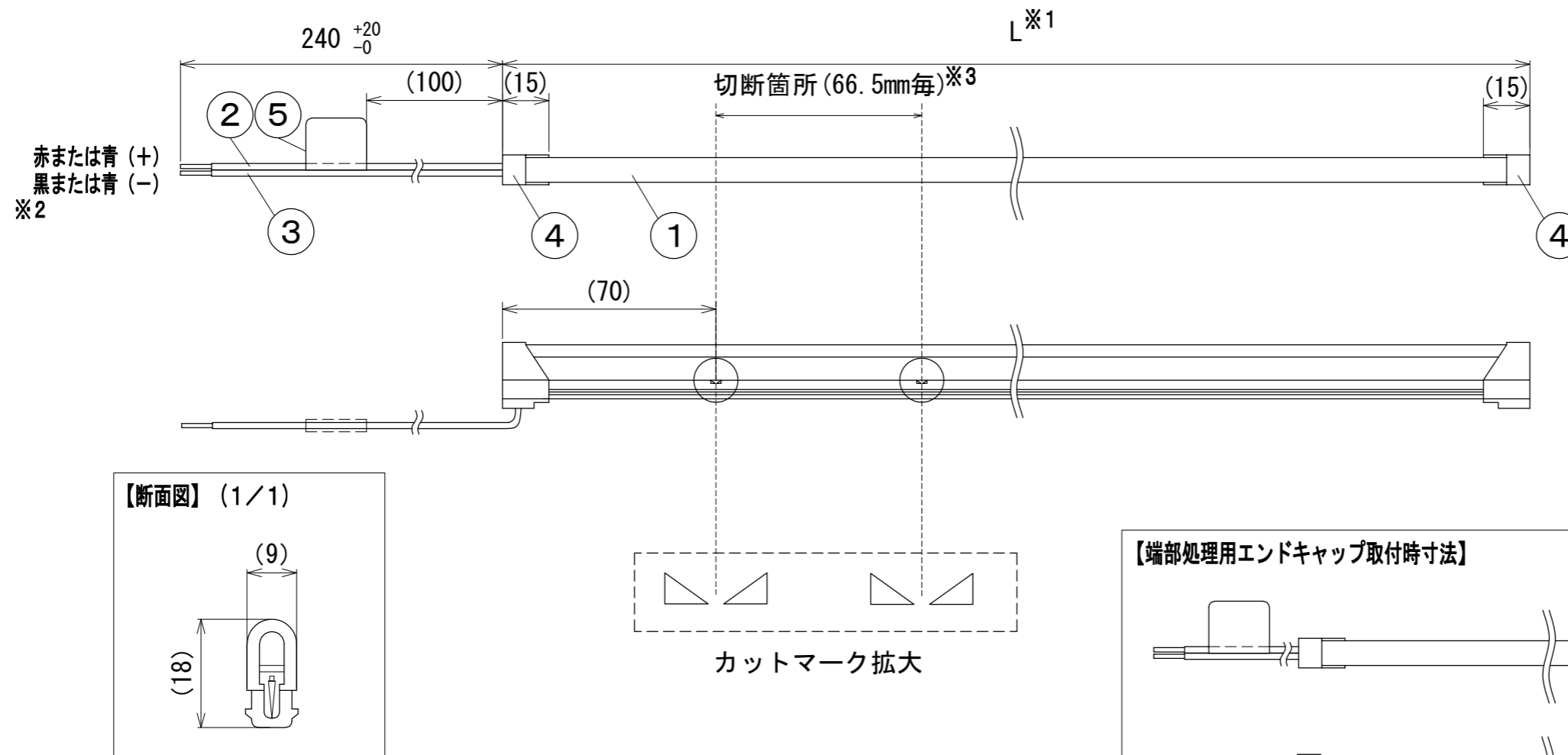
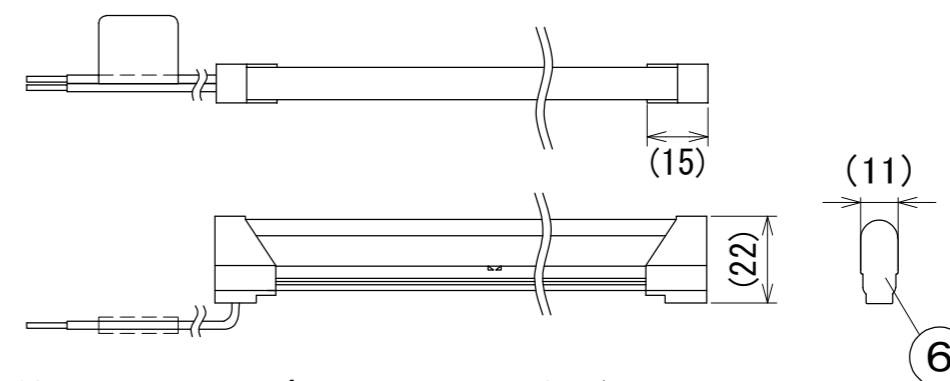


納入仕様図面



【端部処理用エンドキャップ取付時寸法】



端部処理用エンドキャップの取付方法は取扱説明書をご参照ください。

※1 全長別公差

全長L (mm)	公差 (mm)
72~936	±10
1069~4993	+10, -35

※2 電線色の組み合わせは[赤(+)]と黒(-)]または[青(+)]と青(-)], 何れかの組み合わせとなります。また、電線色の組み合わせが[青(+)]と青(-)]の場合のみ、(+)]極性ラベルが貼付されます。

※3 全長72mmは切断不可となります。

【銘板】



●付属品●

- 取扱説明書 1枚
- 取扱注意書 1枚
- 端部処理用エンドキャップ 1個

【電源】 入力電圧DC24V 【使用場所】 屋外用

【特寸】 特寸は全長72・138・205・271・338・404・471・604・670・737・803・870・936・1069・1136・1202・1269・1335・1402・1468・1601・1668・1734・1801・1867・1934・2067・2133・2200・2266・2333・2399・2466・2599・2665・2732・2798・2865・2931・2998・3131・3197・3264・3330・3397・3463・3530・3596・3663・3729・3796・3862・3929・3995・4128・4195・4261・4328・4394・4461・4527・4594・4660・4727・4793・4860・4926・4993mm。

色記号/色温度	光源色	平均演色評価数 Ra
L27/2700K	電球色	85
L31/3100K	電球色	85
WW35/3500K	温白色	85
W40/4000K	白色	85
N47/4700K	昼白色	85

番号	品名	個数	材料/材質/規格	備考
6	端部処理用エンドキャップ	1	シリコン	
5	銘板	1	PET	白色
4	エンドキャップ	2	シリコン	
3	電線	1	RSF0, 2mm ²	黒または青(-)]※
2	電線	1	RSF0, 2mm ²	赤または青(+)]※
1	本体	1	シリコン	

名称	【特寸】 屋外用フレキシブルLEDモジュール FXA-S9-0000 (L27・L31・WW35・W40・N47) -WPS	単位	尺度
		mm	1/2 (A3)

DNライティング株式会社			
設計	製図	検図	図番
山本	山本	江波戸 小原	23J06A-1CE