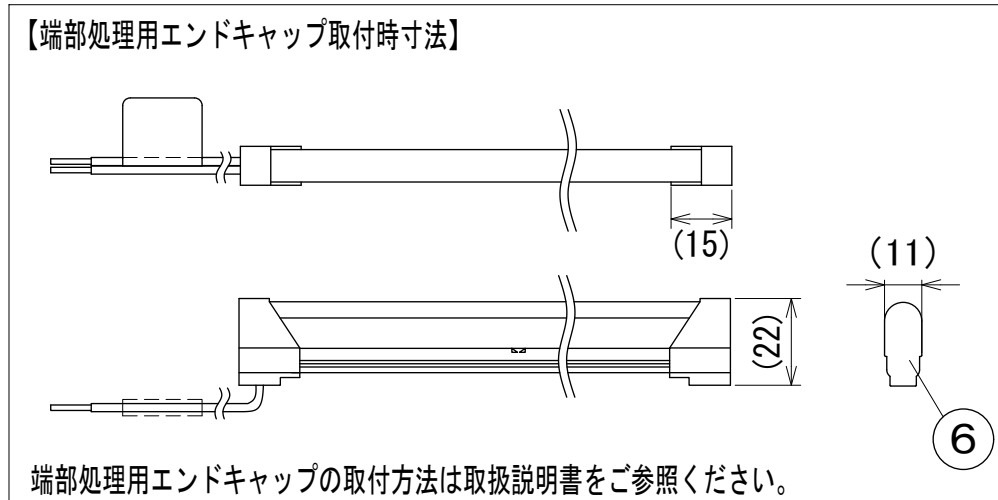
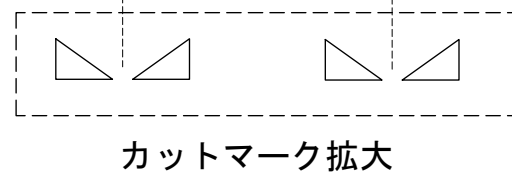
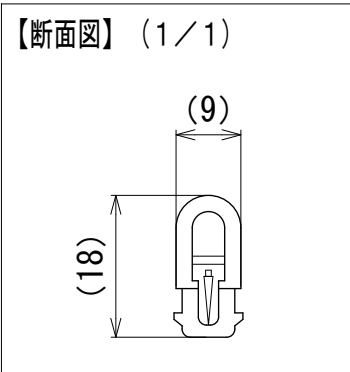
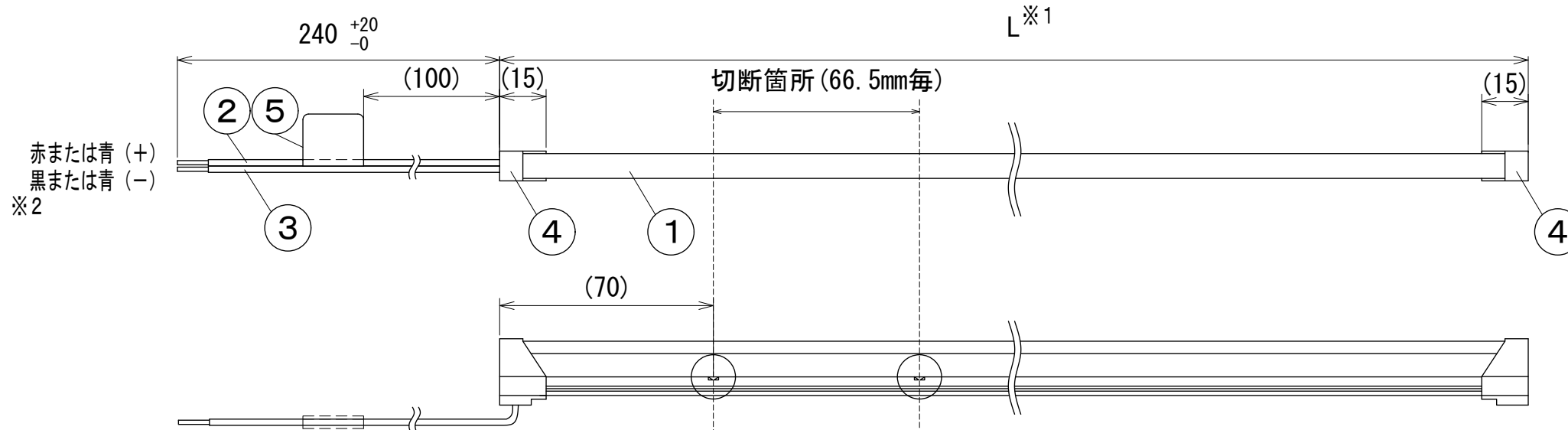


納入仕様図面

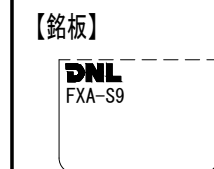


※1 全長別公差

全長L (mm)	公差 (mm)
537, 1003	±10
1535~5059	+10, -35

※2 電線色の組み合わせは[赤(+)]と[黒(-)]または[青(+)]と[青(-)], 何れかの組み合わせとなります。また、電線色の組み合わせが[青(+)]と[青(-)]の場合のみ、(+)極性ラベルが貼付されます。

- 付属品●
- 取扱説明書 1枚
 - 取扱注意書 1枚
 - 端部処理用エンドキャップ 1個



【電源】 入力電圧DC24V 【使用場所】 屋外用

形式	全長 L (mm)	入力電流 (A)	入力電力 (W)	本体質量 (kg)	最小曲げ半径 (mm)
FXA-S9-537 (L27・L31・WW35・W40・N47) -WPS	537	0.22	5.3	0.08	60
FXA-S9-1003 (L27・L31・WW35・W40・N47) -WPS	1003	0.42	10.0	0.13	
FXA-S9-1535 (L27・L31・WW35・W40・N47) -WPS	1535	0.64	15.3	0.20	
FXA-S9-2000 (L27・L31・WW35・W40・N47) -WPS	2000	0.83	20.0	0.26	
FXA-S9-2532 (L27・L31・WW35・W40・N47) -WPS	2532	1.06	25.3	0.32	
FXA-S9-3064 (L27・L31・WW35・W40・N47) -WPS	3064	1.28	30.7	0.39	
FXA-S9-4062 (L27・L31・WW35・W40・N47) -WPS	4062	1.69	40.7	0.51	
FXA-S9-5059 (L27・L31・WW35・W40・N47) -WPS	5059	2.11	50.7	0.64	

色記号/色温度	光源色	平均演色評価数 Ra
L27/2700K	電球色	85
L31/3100K	電球色	85
WW35/3500K	温白色	85
W40/4000K	白色	85
N47/4700K	昼白色	85

番号	品名	個数	材料/材質/規格	備考
6	端部処理用エンドキャップ	1	シリコン	
5	銘板	1	PET	白色
4	エンドキャップ	2	シリコン	
3	電線	1	RSF0. 2mm ²	黒または青(-)※
2	電線	1	RSF0. 2mm ²	赤または青(+)※
1	本体	1	シリコン	

名称	品名	単位	尺度
	屋外用フレキシブルLEDモジュール		
	FXA-S9-0000 (L27・L31・WW35・W40・N47) -WPS	mm	1/2 (A3)

DNL DNライティング株式会社

設計	製図	検図	図番
押部	押部	江波戸 小原	23D11A-3BP