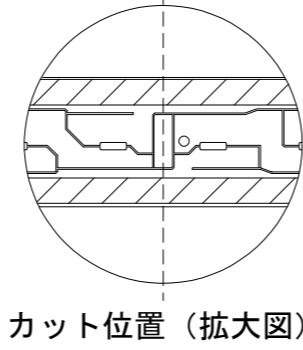
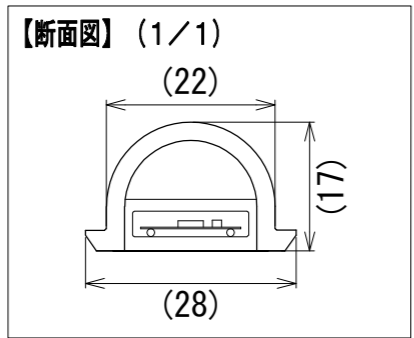
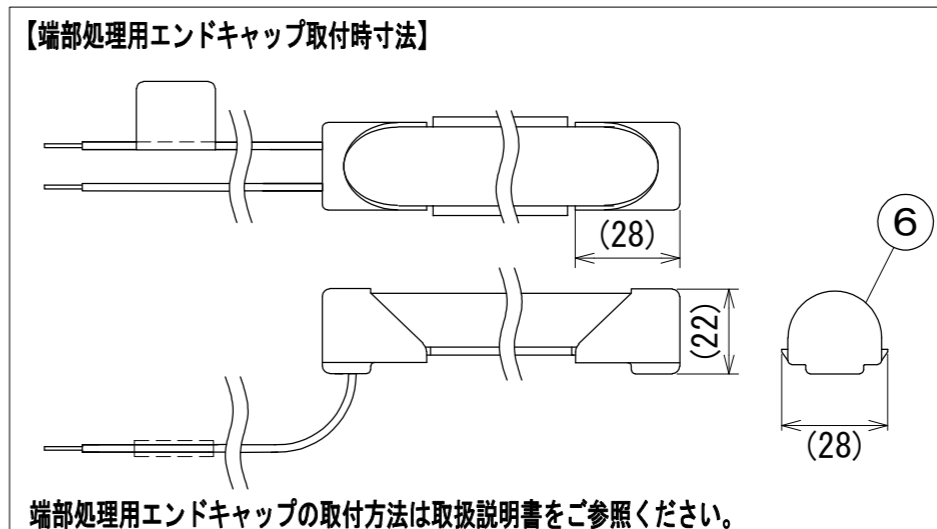
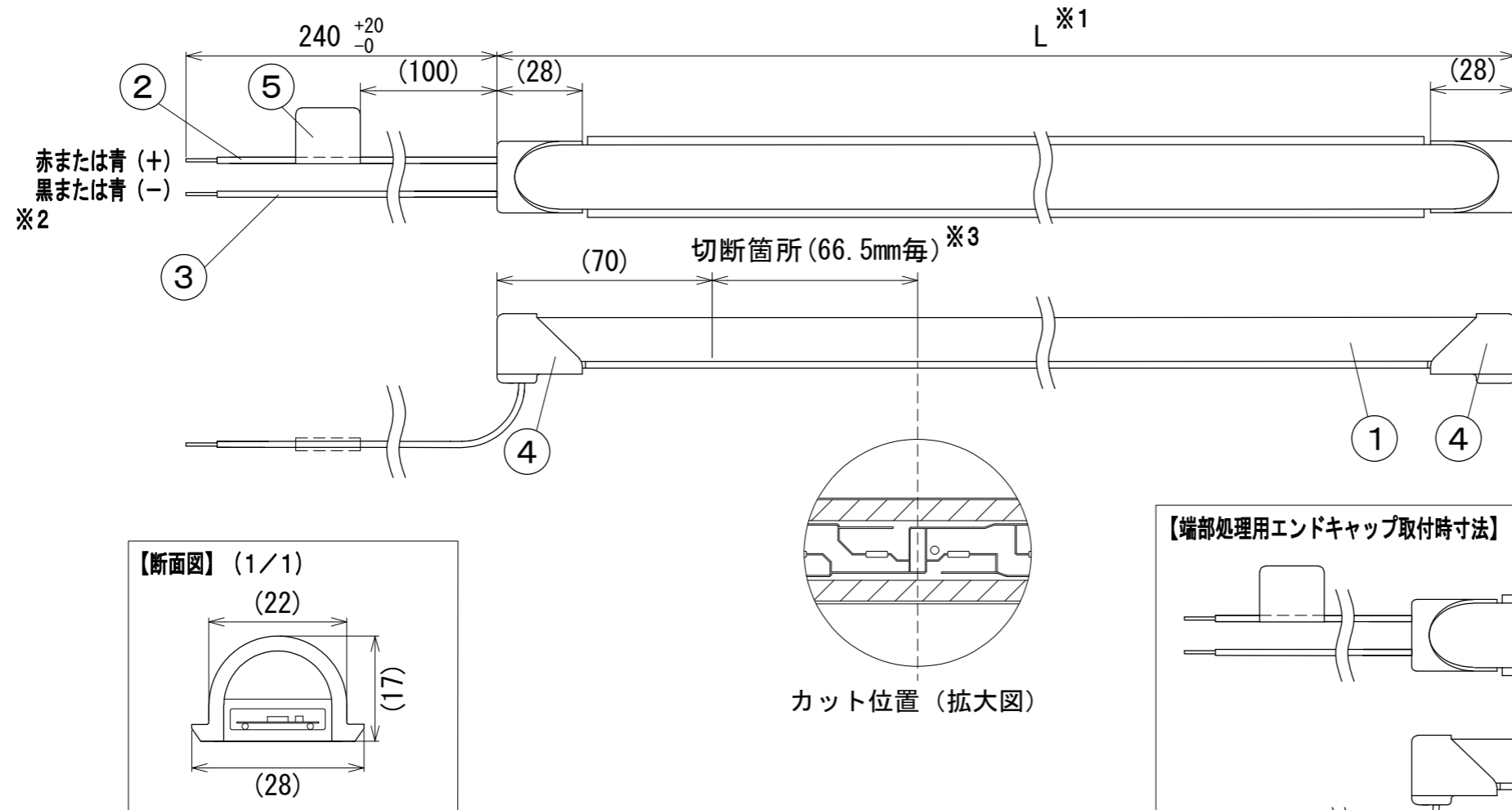


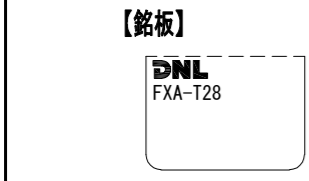
# 納入仕様図面



※1 全長別公差	
全長L (mm)	公差 (mm)
74~938	±10
1071~4995	+10, -35

※2 電線色の組み合わせは[赤(+)]と黒(-)]または[青(+)]と青(-)], 何れかの組み合わせとなります。また、電線色の組み合わせが[青(+)]と青(-)]の場合のみ、(+)]極性ラベルが貼付されます。

※3 全長74mmは切断不可となります。



- 付属品●
- 取扱説明書 1枚
  - 取扱注意書 1枚
  - 端部処理用エンドキャップ 1個

電源 入力電圧DC24V 使用場所 屋外用

特寸 特寸は全長74・140・207・273・340・406・473・606・672・739・805・872・938・1071・1138・1204・1271・1337・1404・1470・1603・1670・1736・1803・1869・1936・2069・2135・2202・2268・2335・2401・2468・2601・2667・2734・2800・2867・2933・3066・3113・3199・3266・3332・3399・3465・3532・3598・3665・3731・3798・3864・3931・3997・4130・4197・4263・4330・4396・4463・4529・4596・4662・4729・4795・4862・4928・4995mm。

色記号/色温度	光源色	平均演色評価数 Ra
L22/2200K	電球色	85
L24/2400K	電球色	85
L27/2700K	電球色	85
L30/3000K	電球色	85
WW34/3400K	温白色	85
W38/3800K	白色	85
N52/5200K	昼白色	85

番号	品名	個数	材料/材質/規格	備考
6	端部処理用エンドキャップ	1	シリコン	
5	銘板	1	PET	白色
4	エンドキャップ	2	シリコン	
3	電線	1	RSF0.5mm <sup>2</sup>	黒または青(-)※
2	電線	1	RSF0.5mm <sup>2</sup>	赤または青(+)
1	本体	1	シリコン	

【特寸】屋外用フレキシブルLEDモジュール  
 名称 FXA-T28-0000 (L22・L24・L27・L30・WW34・W38・N52)-WPS  
 単位 mm 尺度 1/2 (A3)

<b>DNライティング株式会社</b>			
設計	製図	検図	図番
山本	山本	江波戸 野本 小原	22C25A-8CE