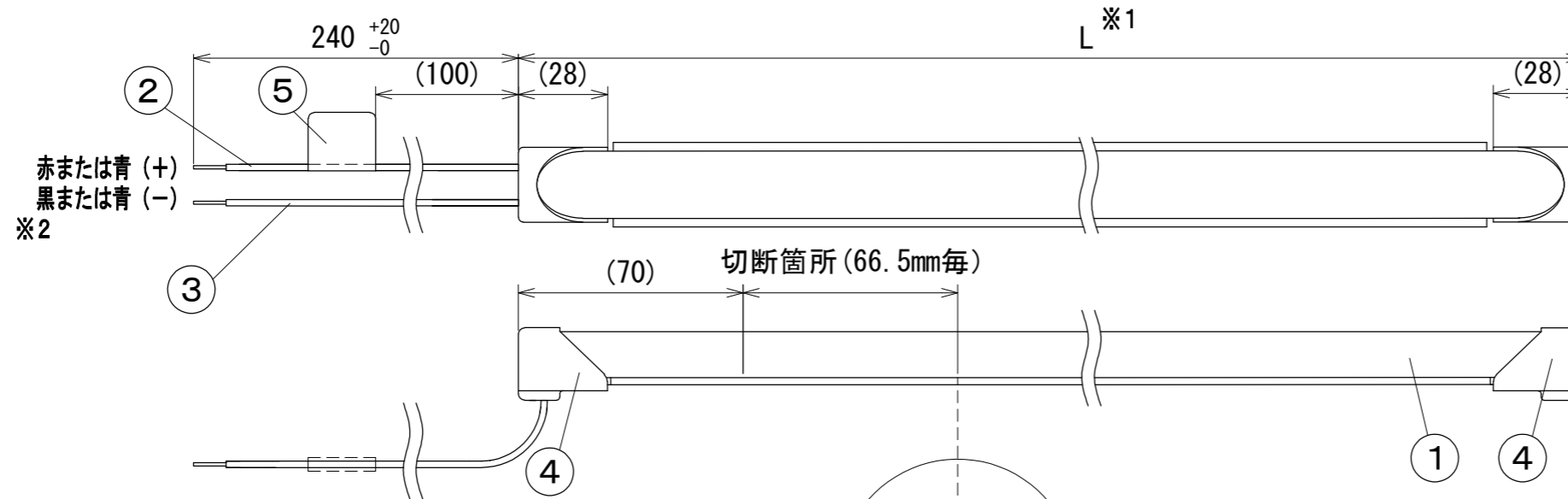
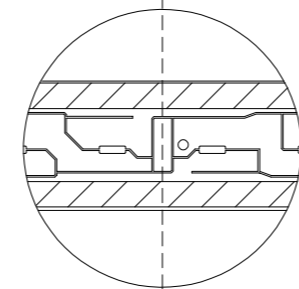
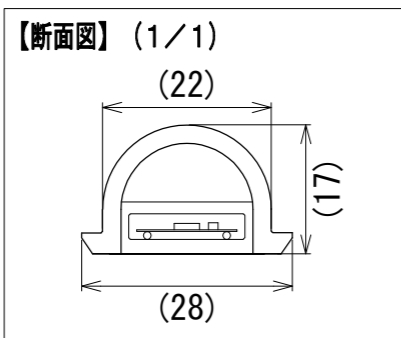


# 納入仕様図面

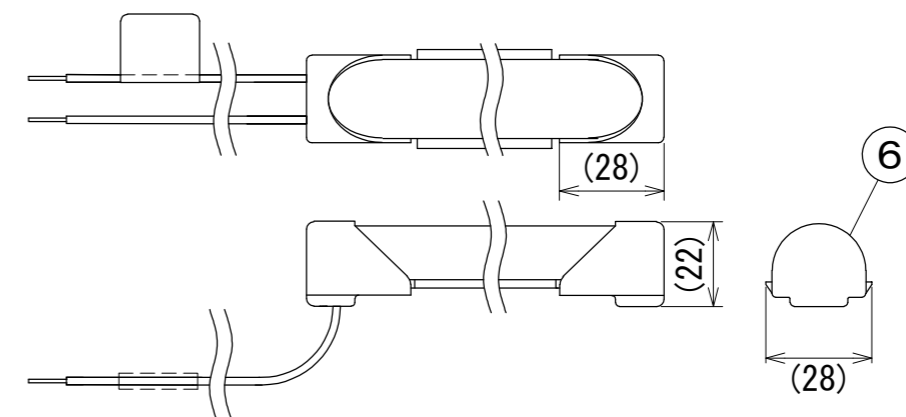


赤または青 (+)  
黒または青 (-)  
※2



カット位置 (拡大図)

## 【端部処理用エンドキャップ取付時寸法】



端部処理用エンドキャップの取付方法は取扱説明書をご参照ください。

### ※1 全長別公差

全長L (mm)	公差 (mm)
539, 1005	±10
1537~5061	+10, -35

※2 電線色の組み合わせは[赤(+)]と黒(-)]または[青(+)]と青(-)], 何れかの組み合わせとなります。  
また、電線色の組み合わせが[青(+)]と青(-)]の場合のみ、(+)]極性ラベルが貼付されます。

### ●付属品●

- 取扱説明書 1枚
- 取扱注意書 1枚
- 端部処理用エンドキャップ 1個

### 【銘板】



【電源】 入力電圧DC24V 【使用場所】 屋外用

形式	全長 L (mm)	入力電流 (A)	入力電力 (W)	本体質量 (kg)	最小曲げ半径 (mm)
FXA-T28-539 (L22・L24・L27・L30・WW34・W38・N52)-WPS	539	0.24	5.9	0.16	150
FXA-T28-1005 (L22・L24・L27・L30・WW34・W38・N52)-WPS	1005	0.46	11.0	0.28	
FXA-T28-1537 (L22・L24・L27・L30・WW34・W38・N52)-WPS	1537	0.70	16.9	0.42	
FXA-T28-2002 (L22・L24・L27・L30・WW34・W38・N52)-WPS	2002	0.92	22.0	0.55	
FXA-T28-2534 (L22・L24・L27・L30・WW34・W38・N52)-WPS	2534	1.16	27.9	0.69	
FXA-T28-3000 (L22・L24・L27・L30・WW34・W38・N52)-WPS	3000	1.38	33.0	0.81	
FXA-T28-4064 (L22・L24・L27・L30・WW34・W38・N52)-WPS	4064	1.86	44.7	1.10	
FXA-T28-5061 (L22・L24・L27・L30・WW34・W38・N52)-WPS	5061	2.32	55.7	1.37	

色記号/色温度	光源色	平均演色評価数 Ra
L22/2200K	電球色	85
L24/2400K	電球色	85
L27/2700K	電球色	85
L30/3000K	電球色	85
WW34/3400K	温白色	85
W38/3800K	白色	85
N52/5200K	昼白色	85

番号	品名	個数	材料/材質/規格	備考
6	端部処理用エンドキャップ	1	シリコン	
5	銘板	1	PET	白色
4	エンドキャップ	2	シリコン	
3	電線	1	RSF0.5mm <sup>2</sup>	黒または青(-)※
2	電線	1	RSF0.5mm <sup>2</sup>	赤または青(+)*
1	本体	1	シリコン	
名	屋外用フレキシブルLEDモジュール			単位
称	FXA-T28-0000 (L22・L24・L27・L30・WW34・W38・N52)-WPS			尺度 mm 1/2 (A3)

<b>DNL DNライティング株式会社</b>				
設計	製図	検図	図番	
山本	山本	江波戸 野本 小原	22C25A-7CE	