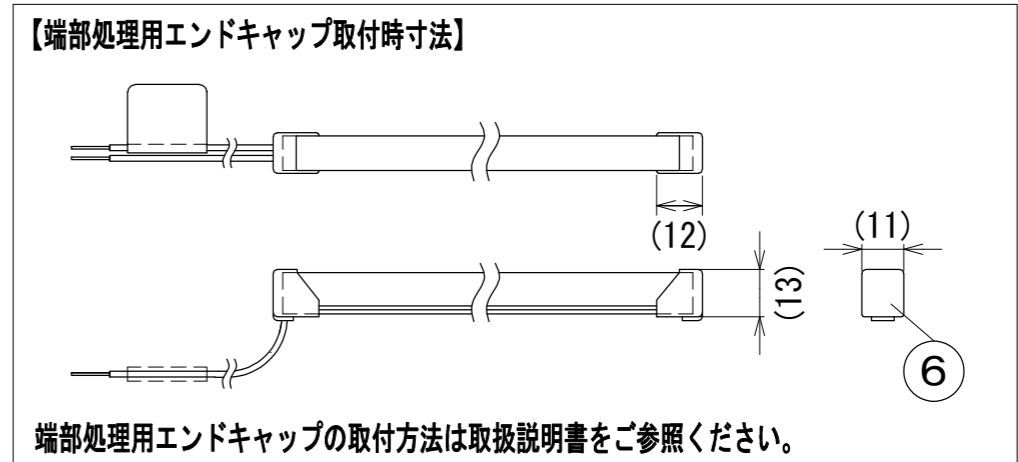
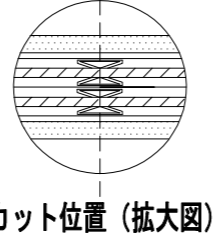
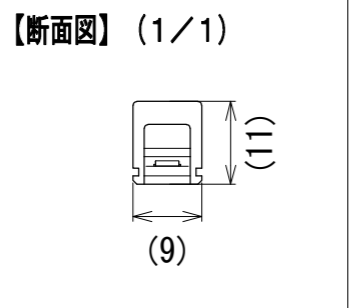
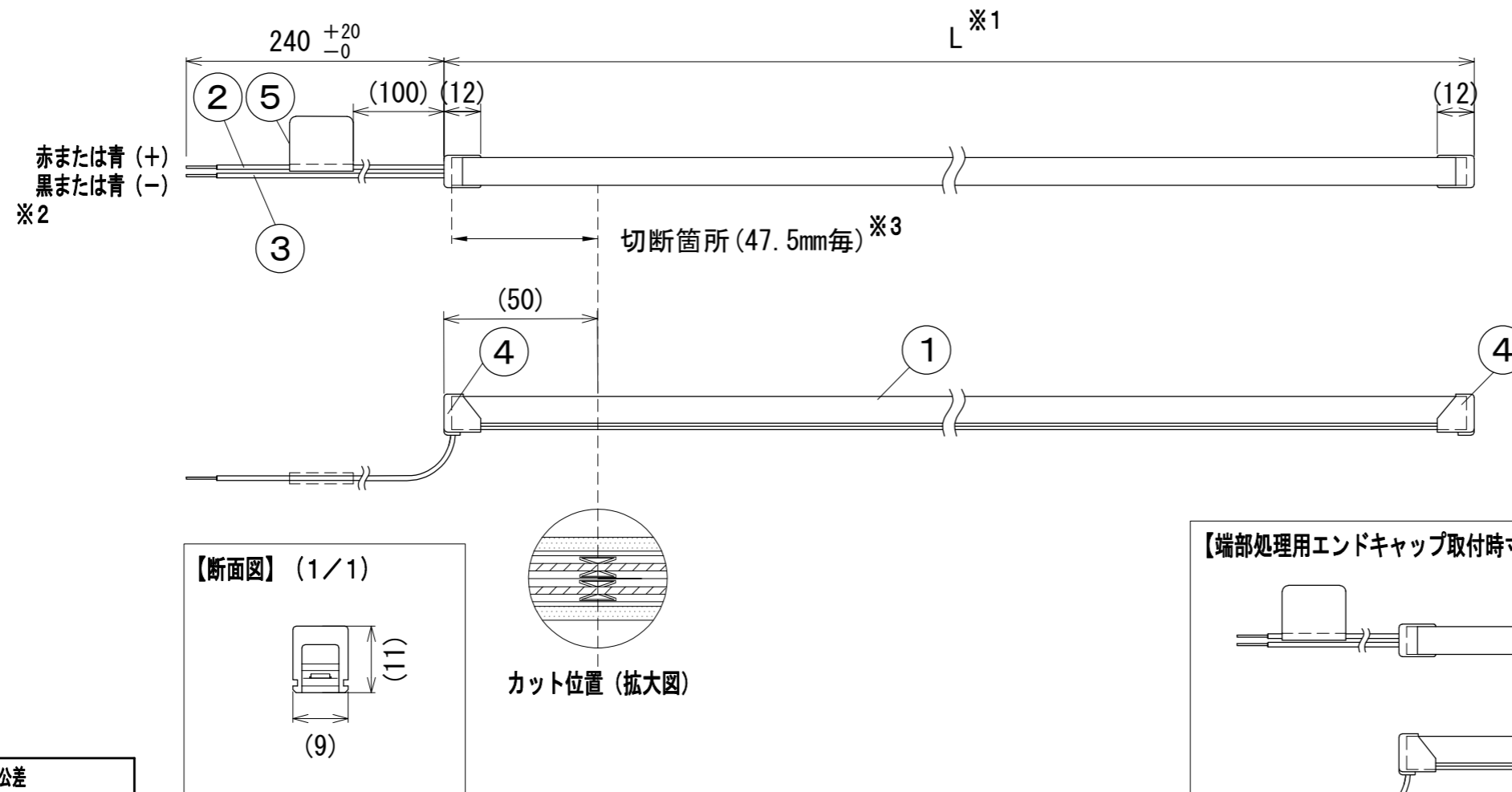


納入仕様図面

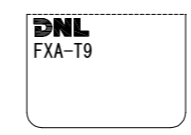


| ※1 全長別公差 | |
|------------|----------|
| 全長L (mm) | 公差 (mm) |
| 53~955 | +10, -15 |
| 1050~4993 | +10, -35 |
| 5088~10028 | +10, -65 |

※2 電線色の組み合わせは[赤(+)&黒(-)]または[青(+)&青(-)]、何れかの組み合わせとなります。また、電線色の組み合わせが[青(+)&青(-)]の場合のみ、(+)**極性ラベル**が貼付されます。

※3 全長53mmは切断不可となります。

【銘板】



電源 入力電圧DC24V 使用場所 屋外用

特寸 特寸は全長53・100・148・195・243・290・338・385・433・480・575・623・670・718・765・813・860・908・955・1050・1098・1145・1193・1240・1288・1335・1383・1430・1478・1573・1620・1668・1715・1763・1810・1858・1905・1953・2048・2095・2143・2190・2238・2285・2333・2380・2428・2475・2570・2618・2665・2713・2760・2808・2855・2903・2950・2998・3093・3140・3188・3235・3283・3330・3378・3425・3473・3520・3568・3615・3663・3710・3758・3805・3853・3900・3948・3995・4090・4138・4185・4233・4280・4328・4375・4423・4470・4518・4565・4613・4660・4708・4755・4803・4850・4898・4945・4993・5088・5135・5183・5230・5278・5325・5373・5420・5468・5515・5563・5610・5658・5705・5753・5800・5848・5895・5943・5990・6038・6085・6133・6180・6228・6275・6323・6370・6418・6465・6513・6560・6608・6655・6703・6750・6798・6845・6893・6940・6988・7035・7083・7130・7178・7225・7273・7320・7368・7415・7463・7510・7558・7605・7653・7700・7748・7795・7843・7890・7938・7985・8033・8080・8128・8175・8223・8270・8318・8365・8413・8460・8508・8555・8603・8650・8698・8745・8793・8840・8888・8935・8983・9030・9078・9125・9173・9220・9268・9315・9363・9410・9458・9505・9553・9600・9648・9695・9743・9790・9838・9885・9933・9980・10028mm。

- 付属品 ●
- 取扱説明書 1枚
- 取扱注意書 1枚
- 端部処理用エンドキャップ 1個

| 色記号/色温度 | 光源色 | 平均演色評価数 Ra |
|------------|-----|------------|
| L22/2200K | 電球色 | 85 |
| L24/2400K | 電球色 | 85 |
| L27/2700K | 電球色 | 85 |
| L30/3000K | 電球色 | 85 |
| WW34/3400K | 温白色 | 85 |
| W38/3800K | 白色 | 85 |
| N52/5200K | 昼白色 | 85 |

| 番号 | 品名 | 個数 | 材料/材質/規格 | 備考 |
|----|--------------|----|------------------------|-------------------|
| 6 | 端部処理用エンドキャップ | 1 | シリコン | |
| 5 | 銘板 | 1 | PET | 白色 |
| 4 | エンドキャップ | 2 | シリコン | |
| 3 | 電線 | 1 | RSF0, 2mm ² | 黒または青(-)※ |
| 2 | 電線 | 1 | RSF0, 2mm ² | 赤または青(+) ※ |
| 1 | 本体 | 1 | シリコン | |

名 称 【特寸】屋外用フレキシブルLEDモジュール FXA-T9-0000 (L22・L24・L27・L30・WW34・W38・N52)-WPS

単位 mm 尺度 1/2 (A3)

DNL DNライティング株式会社

設計 山本 製図 山本 検図 江波野 小原 図番 22C25A-4CE