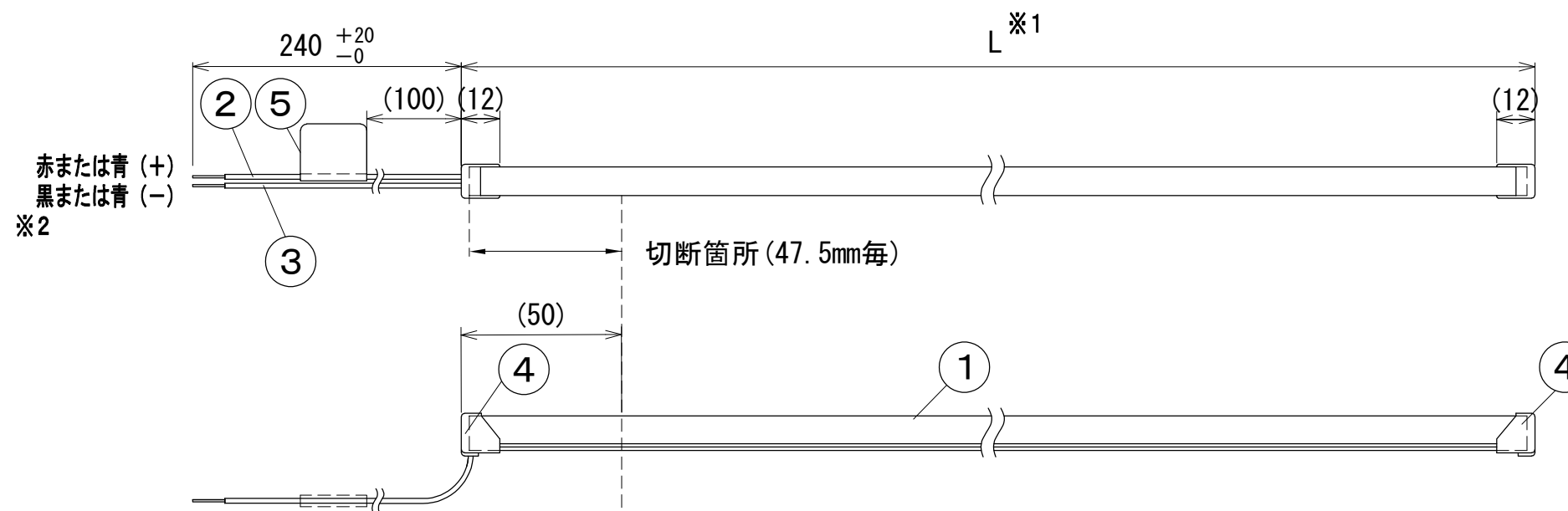
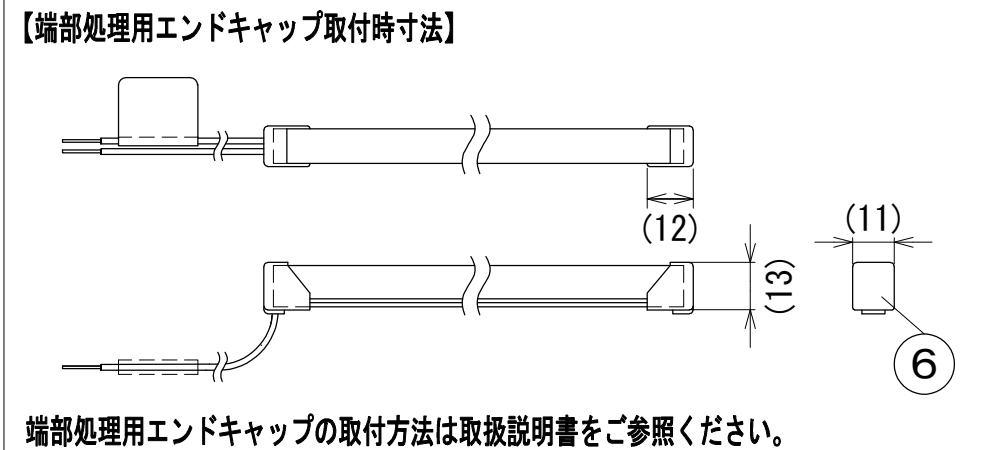
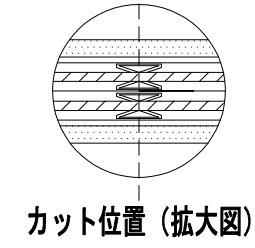
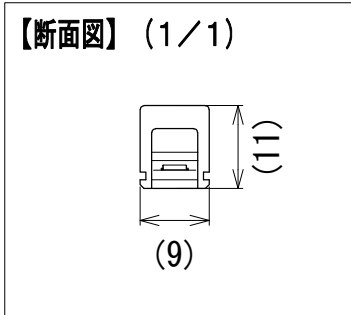


納入仕様図面



赤または青 (+)
黒または青 (-)
※2



※2 電線色の組み合わせは[赤(+)]と黒(-)]または[青(+)]と青(-)], 何れかの組み合わせとなります。
また、電線色の組み合わせが[青(+)]と青(-)]の場合のみ、(+)]極性ラベルが貼付されます。

※1 全長別公差

全長L (mm)	公差 (mm)
528, 1003	+10, -15
1525~5040	+10, -35
10075	+10, -65

【銘板】



【電源】 入力電圧DC24V 【使用場所】 屋外用

形式	全長 L (mm)	入力電流 (A)	入力電力 (W)	本体質量 (kg)	最小曲げ半径 (mm)
FXA-T9-528 (L22・L24・L27・L30・WW34・W38・N52) -WPS	528	0.17	4.2	0.07	150
FXA-T9-1003 (L22・L24・L27・L30・WW34・W38・N52) -WPS	1003	0.33	8.0	0.13	
FXA-T9-1525 (L22・L24・L27・L30・WW34・W38・N52) -WPS	1525	0.51	12.2	0.20	
FXA-T9-2000 (L22・L24・L27・L30・WW34・W38・N52) -WPS	2000	0.67	16.0	0.26	
FXA-T9-2523 (L22・L24・L27・L30・WW34・W38・N52) -WPS	2523	0.84	20.2	0.32	
FXA-T9-3045 (L22・L24・L27・L30・WW34・W38・N52) -WPS	3045	1.02	24.4	0.39	
FXA-T9-4043 (L22・L24・L27・L30・WW34・W38・N52) -WPS	4043	1.35	32.4	0.51	
FXA-T9-5040 (L22・L24・L27・L30・WW34・W38・N52) -WPS	5040	1.68	40.4	0.64	
FXA-T9-10075 (L22・L24・L27・L30・WW34・W38・N52) -WPS	10075	3.37	80.8	1.27	

色記号/色温度	光源色	平均演色評価数 Ra
L22/2200K	電球色	85
L24/2400K	電球色	85
L27/2700K	電球色	85
L30/3000K	電球色	85
WW34/3400K	温白色	85
W38/3800K	白色	85
N52/5200K	昼白色	85

番号	品名	個数	材料/材質/規格	備考
6	端部処理用エンドキャップ	1	シリコン	
5	銘板	1	PET	白色
4	エンドキャップ	2	シリコン	
3	電線	1	RSF0. 2mm ²	黒または青(-)※
2	電線	1	RSF0. 2mm ²	赤または青(+)
1	本体	1	シリコン	

名	屋外用フレキシブルLEDモジュール	単位	尺度
称	FXA-T9-0000 (L22・L24・L27・L30・WW34・W38・N52) -WPS	mm	1/2 (A3)

DNL DNライティング株式会社

設計	製図	検図	図番
山本	山本	江波戸 野本 小原	22C25A-3CE