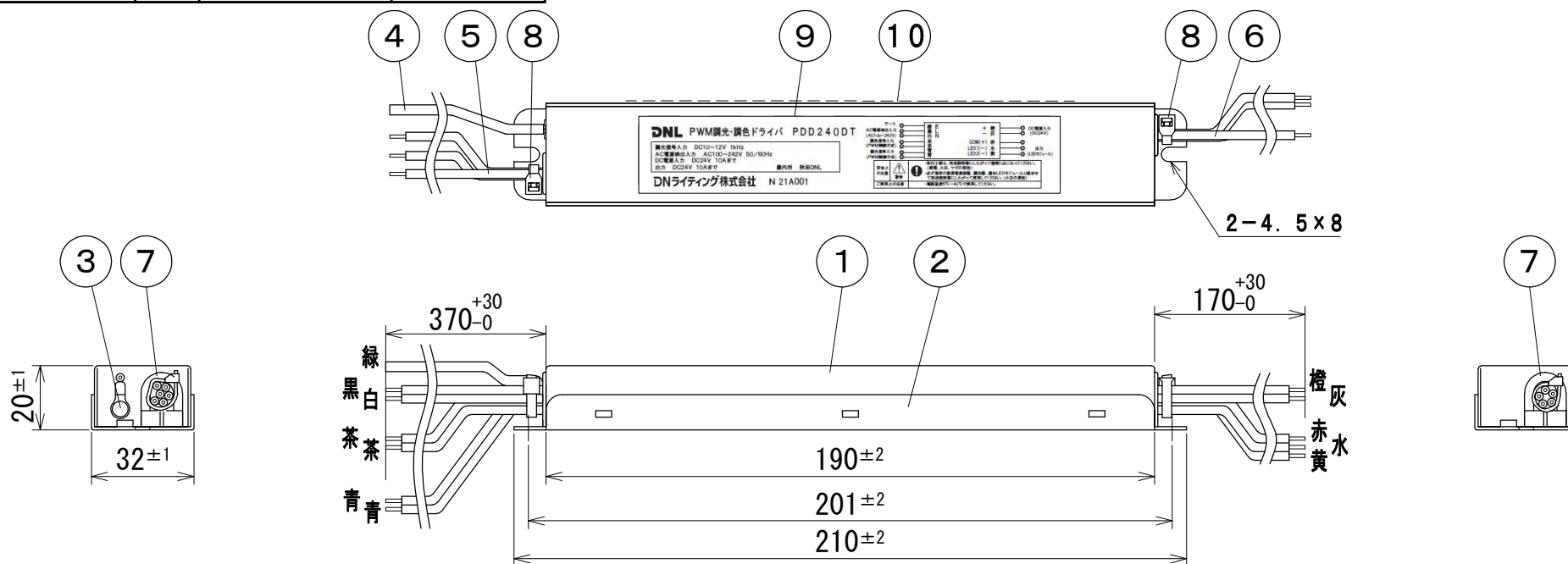


番号	品名	個数	材料/材質/規格	備考
1	本体	1	Al t0.8	
2	底蓋	1	Al t1.0	
3	アースリベット	1	黄銅	
4	アースリード	1	VSF1.25mm ²	
5	口出リード	6	HVSF0.75mm ²	
6	口出リード	5	HVSF1.25mm ²	
7	プッシング	2	PE	
8	結束バンド	2		
9	銘板	1		
10	PL表示ラベル	1		※1

納入仕様図面

※1

安全上の注意	<ul style="list-style-type: none"> ● 傷付かないよう、取り扱いに注意してください。 ● 破損、劣化、異常等の原因 ● 高圧電圧を含まないでください。(配線の接続) ● 出力端子を短絡しないよう注意してください。(火災の原因) ● 配線接続は、確実に確認してください。(火災、感電等の原因) 	<p>△ 注意</p> <ul style="list-style-type: none"> ● アース端子のある電源機器は必ずアースしてください。
--------	---	---



緑: アース	橙: DC電源入力 (+)
黒: AC電源検出力 (L)	灰: DC電源入力 (-)
白: AC電源検出力 (N)	赤: COM (+)
茶・茶: 調色信号入力 (色温度)	水: LED1 (-)
青・青: 調光信号入力 (明るさ)	黄: LED2 (-)

名称	PWM調光・調色ドライバ		単位	尺度
	PDD240DT		mm	1/2 (A4)
DNライティング株式会社				
設計	製図	検図	図番	
小松	清水	江波戸	22C31A-6BW	