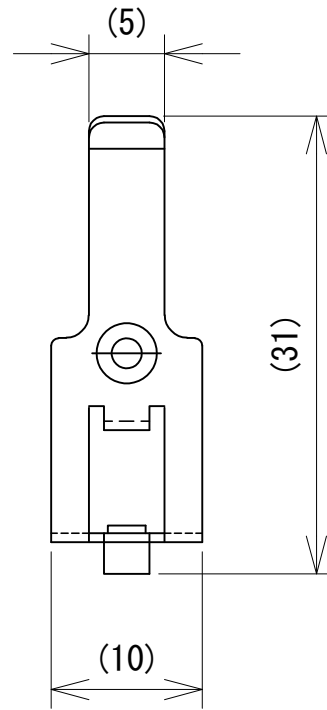
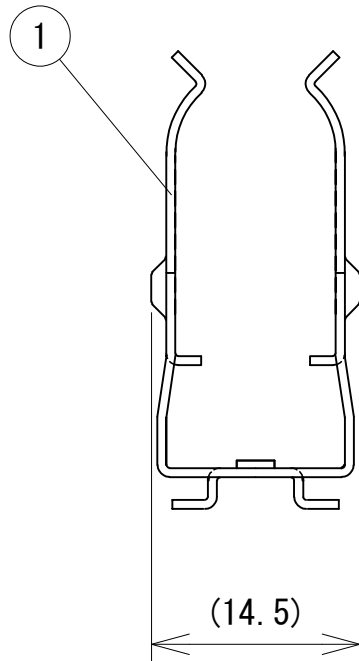
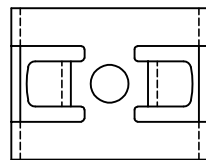
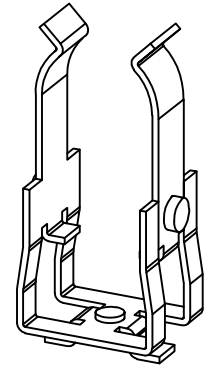


# 納入仕様図面



■斜視図



1	本体	5	SUS	
番号	品名	個数	材料/材質/規格	備考
名称	フレキシブルLEDモジュール用モジュールクリップ FXA-S11SS			単位 尺度 mm 2/1 (A4)
<b>DNL DNライティング株式会社</b>				
設計	製図	検図		図番
山本	山本	江波戸 野本 小原		21J25A-6CE