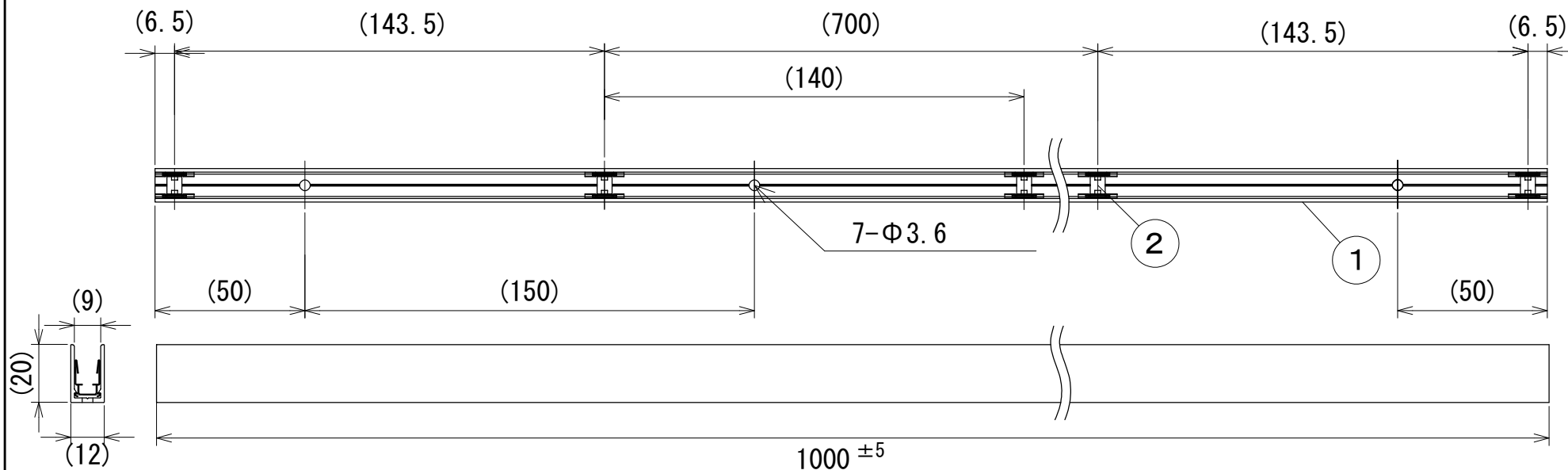
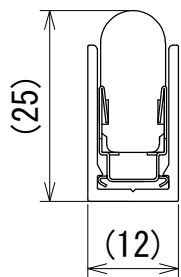


納入仕様図面



■LEDモジュール取付図 (1/1)



※LEDモジュールの落下防止のため、上向き以外でのご使用時は必ず落下防止パーツFXA-S9RB (別売) をご使用ください。

2	モジュールクリップ	8	FXA-S9S	
1	本体	1	Al	アルマイト処理
番号	品名	個数	材料/材質/規格	備考
名	フレキシブルLEDモジュール用アルミレール			単位
称	TR-FXAS9-1000A			mm
				1/2 (A4)
DNライティング株式会社				
設計	製図	検図		図番
山本	山本	江波戸 野本 小原		21J25A-1CE