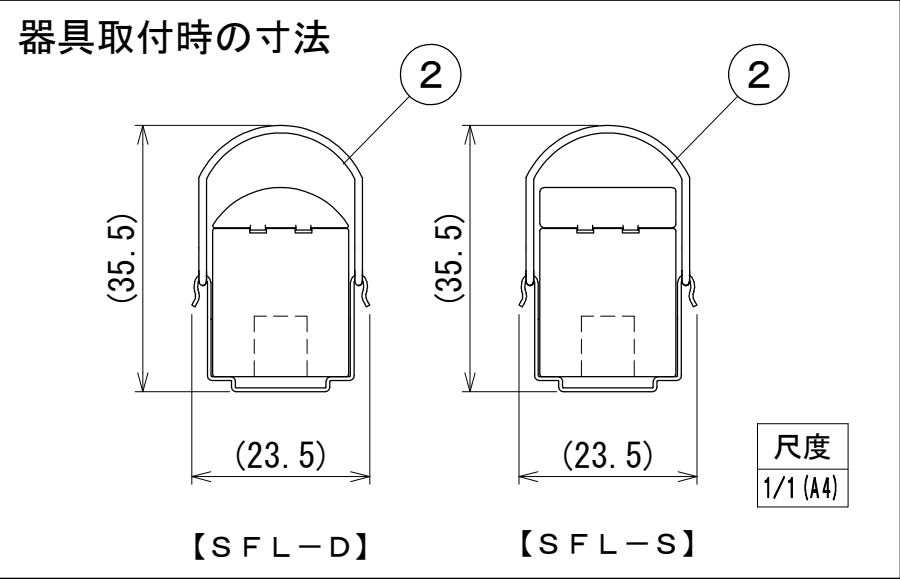
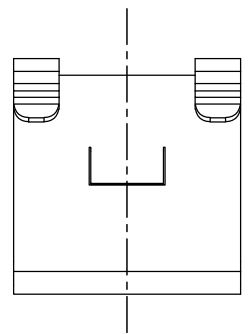
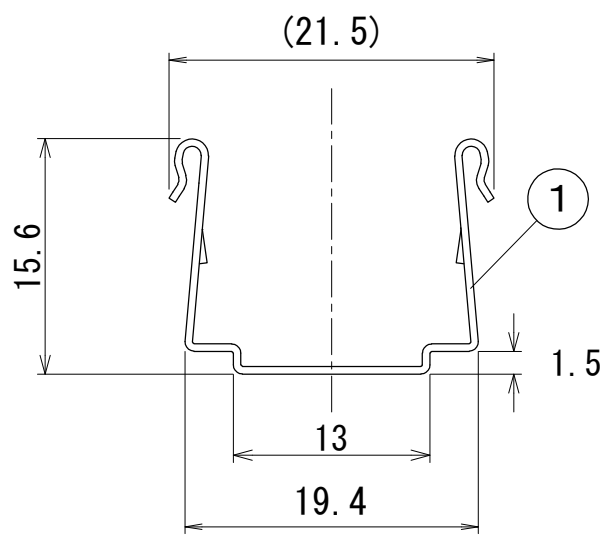
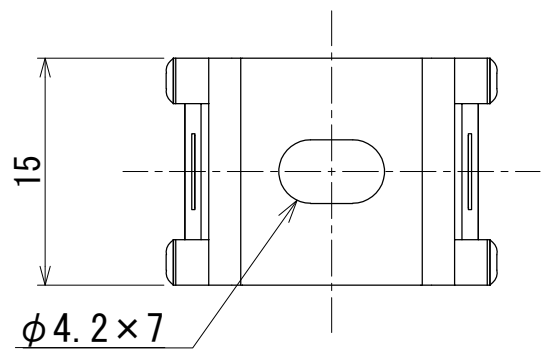


# 納入仕様図面



●付属品●  
 説明書 1枚  
 取付ねじ トラストッピングネジ (1種) 3.5×16mm 3ヶ

2	落下防止ワイヤー	3	SUS304-WPB φ1.0	
1	本体	3	SUS304-CSP 3/4H t0.5	
番号	品名	個数	材料/材質/規格	備考
名	SFL落下防止サドル			単位
称	SFL-SRB			尺度
				mm
				2/1 (A4)

DNL **DNライティング株式会社**

設計	製図	検図	図番
早川	早川	疋田 霜田	21J11A-8CC