

DNL

21年11月03

SC落下防止サドル SC-SRB

この説明書は取付工事が終わりましたら製品をご使用になるお客様に必ずお渡しください。

DNライティング株式会社

営業本部

〒141-0031

東京都品川区西五反田1-13-5

Tel.03-3492-4460



安全に関するご注意

適合LED照明器具の取扱説明書をよくお読みの上、正しくお使いください。

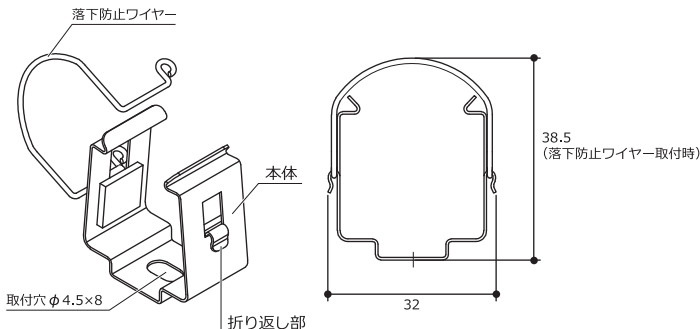
本製品はLED照明器具SC3-LEDを取り付けるサドルです。

各部の名称と外形寸法

本体:2個

材質:ステンレス

付属品:取付ねじ(3.5×16mmトラススタッピングねじ) 2個

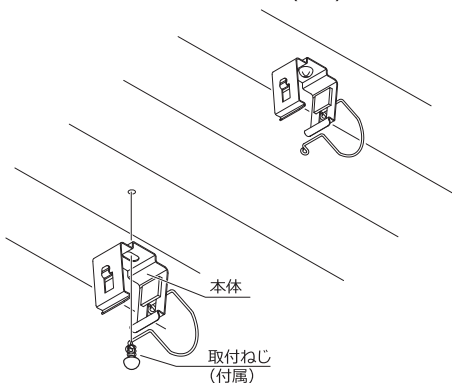


単位:mm
(Made in China)

取付方法

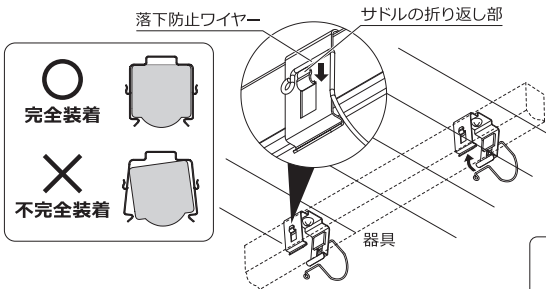
1.SC落下防止サドルの取り付け

- ・SC落下防止サドル2個を器具の長さに応じて取り付けてください。
- ・取り付けの際は、取付穴を使用して取付ねじ(付属)で確実に固定してください。



2.器具の取り付け

- ①器具をSC落下防止サドルへ押し込み確実に装着してください。
- ②落下防止ワイヤーをサドルの折り返し部の奥まで確実ににはめてください。



【注意】 垂直・斜めに取り付ける場合は、ねじ(別途必要)で滑り止めをおこなってください。

滑り止めねじ
(別途必要)