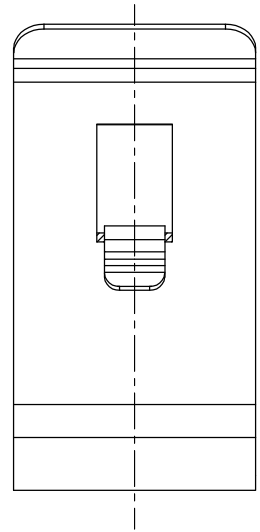
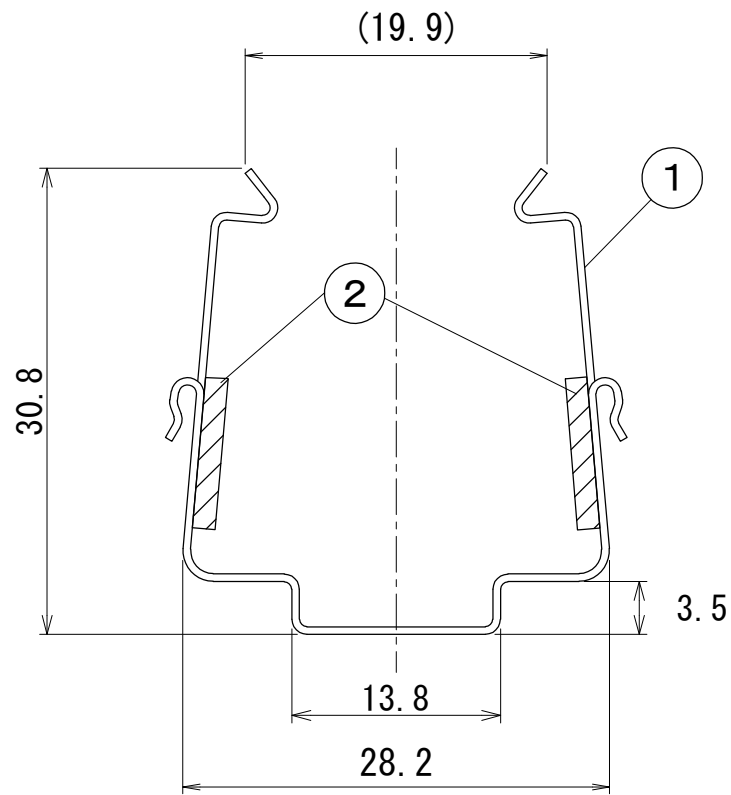
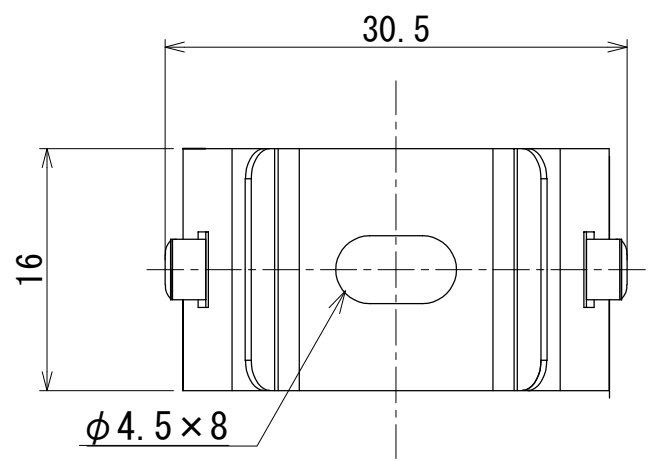
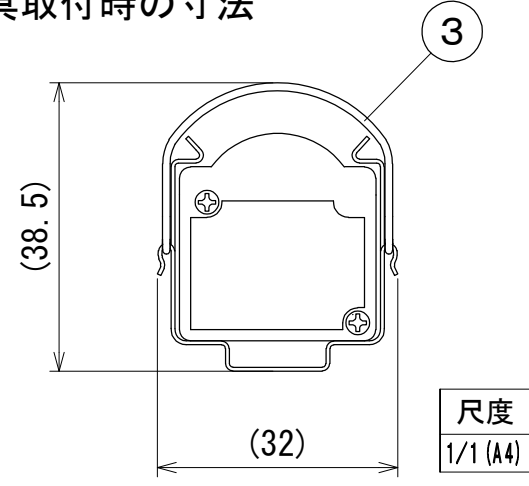


納入仕様図面



器具取付時の寸法



- 付属品●
 説明書 1枚
 取付ねじ トラストッピングネジ (1種) 3.5×16mm 2ヶ

3	落下防止ワイヤー	2	SUS304-WPB $\phi 1.0$	
2	滑り止めスポンジ	4	HGF-4G-PN 10×10×1.5	
1	本体	2	SUS304-CSP 3/4H t0.5	
番号	品名	個数	材料/材質/規格	備考
名称	SC落下防止サドル			単位
	SC-SRB			尺度
				mm 2/1 (A4)

DNライティング株式会社

設計	製図	検図	図番
早川	早川	疋田 霜田	21H27A-8CC