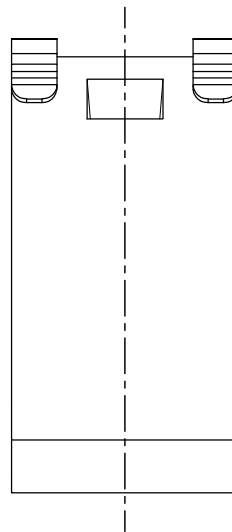
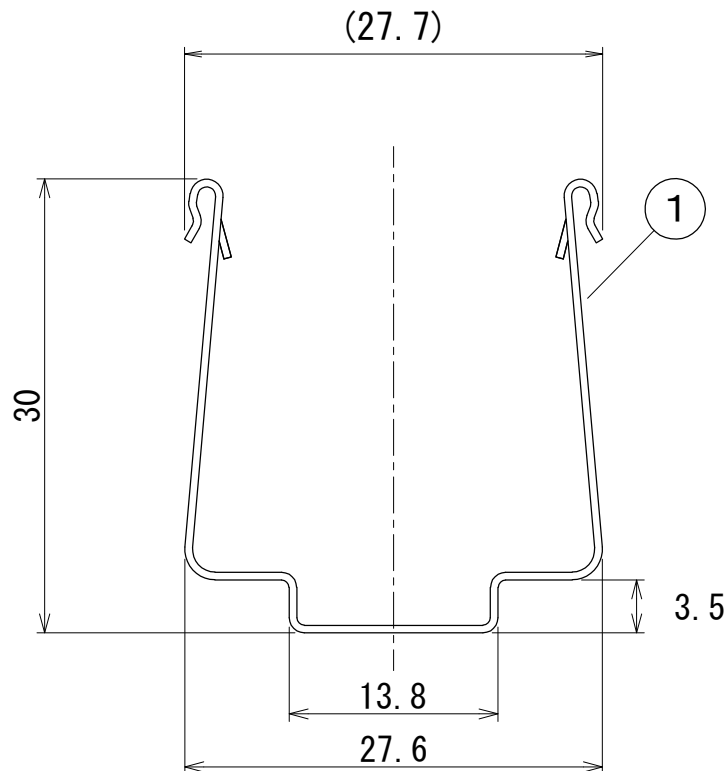
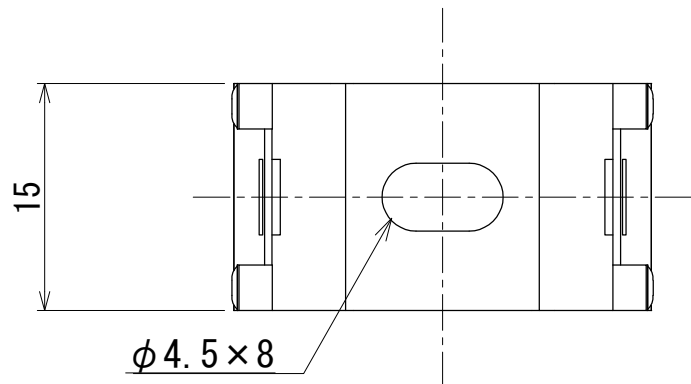
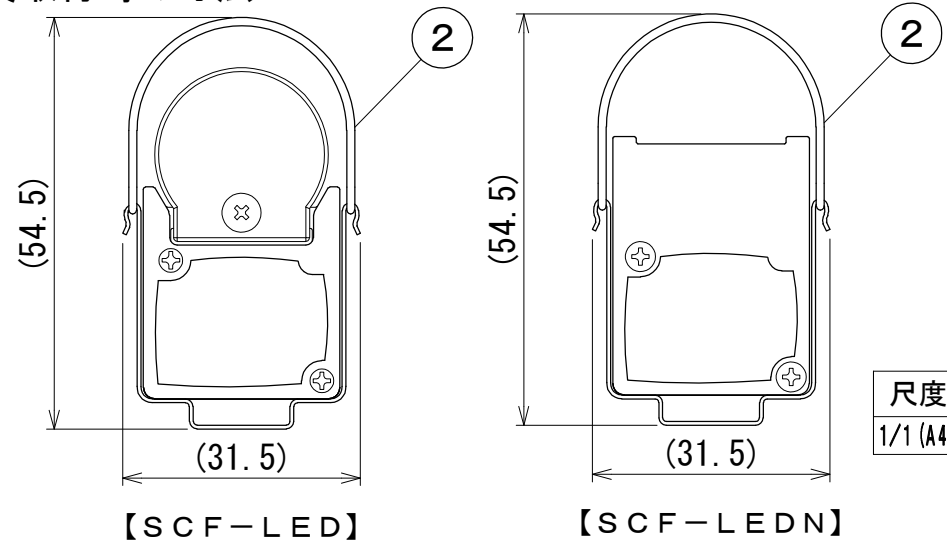


納入仕様図面



器具取付時の寸法



- 付属品●
 説明書 1枚
 取付ねじ トラストッピングネジ (1種) 3.5×16mm 2ヶ

2	落下防止ワイヤー	2	SUS304-WPB φ1.0	
1	本体	2	SUS304-CSP 3/4H t0.5	
番号	品名	個数	材料/材質/規格	備考
名	SCF落下防止サドル			単位
称	SCF-SRB			mm
				尺度
				2/1 (A4)
DNライティング株式会社				
設計	製図	検図	図番	
早川	早川	疋田 霜田	21J11A-7CC	