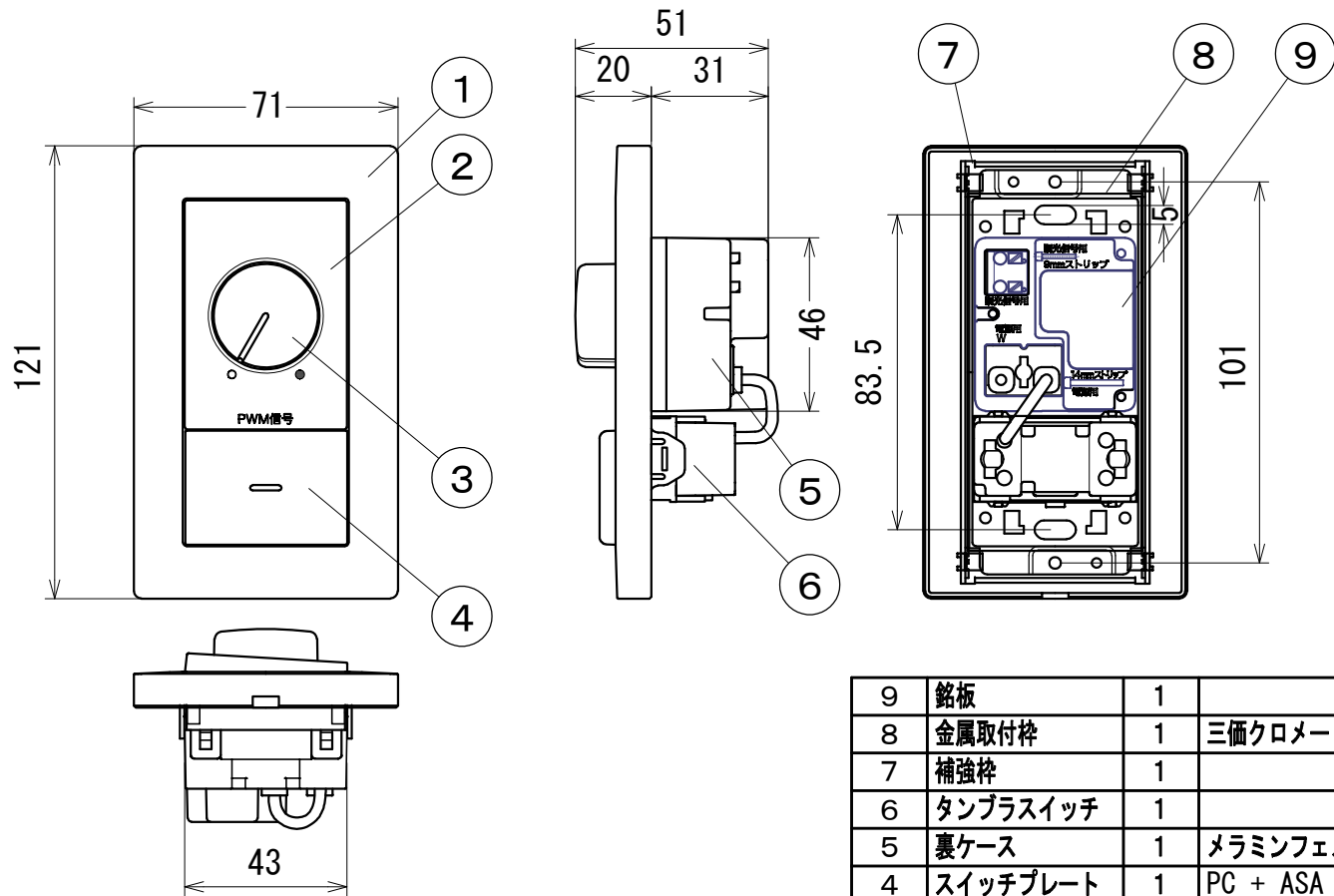


納入仕様図面



使用場所 屋内用

電源 入力電圧AC100V 周波数 50/60Hz共用 ※1 調光・調色で使用する場合、調光器が2台必要です。

形式	最大負荷容量 (A)	適合照明器具、適合直流電源装置、適合調光ドライバ	連結使用可能台数
PDC1000S	15	TRL-□□-APD, TRE2-□□-APD, TRE2-□□NL28-APT※1, TRM-□□-FPL TRM-□□-FMZ, TRH-□□-FPL, SCF-LED□□NL28-APT※1, SCF-LED (N) □□-APD SC3-LED□□-APD, LLH-LED□□-FPL, HAS-LED□□-FPL, HAS-LED□□NL28-FPT※1 HAS-LED□□-FMZ, SA-LED2-□□FPL, H02-LEDN (W) □□-FPL, S03-LED (N) □□-FPD	25台まで
		ELD2-2435FD	25台まで
		ELD2-24240FD	4台まで
		PDD150DT+ELD2475F※1, PDD240DT+ELD2475F※1	8台まで
		PDD150DT+ELD2-24240FD※1, PDD240DT+ELD2-24240FD※1	3台まで

9	銘板	1		
8	金属取付枠	1	三価クロメート	
7	補強枠	1		
6	タンブラスイッチ	1		
5	裏ケース	1	メラミンフェノール	
4	スイッチプレート	1	PC + ASA	
3	ロータリーツマミ	1	PC + ASA	
2	操作プレート	1	PC + ASA	
1	化粧プレート	1	PC + ASA	
番号	品名	個数	材料/材質/規格	備考

名	PWM信号制御調光器			単位	尺度
称	PDC1000S			mm	1/2 (A4)

DNライティング株式会社					
設計	製図	検図	図番		
小島	面川	江波戸	小松	21K24A-2CB	