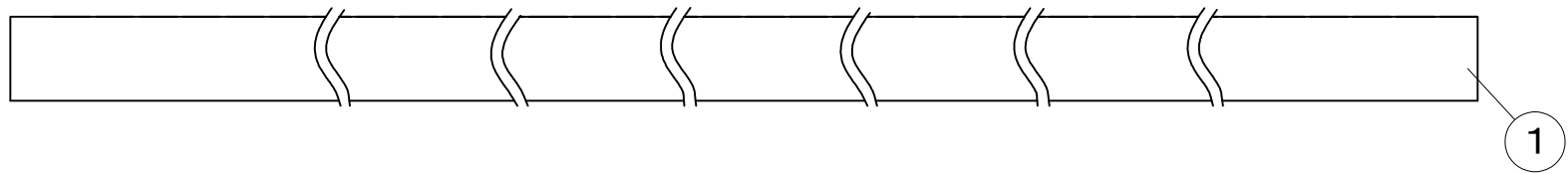
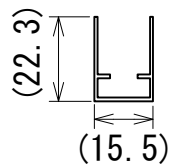
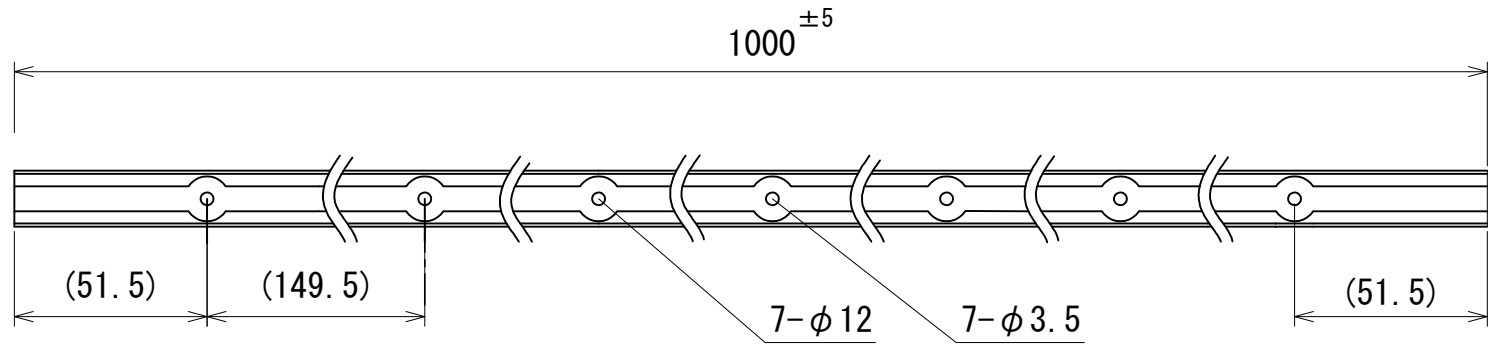


納入仕様図面



■LEDモジュール取付図 (1/1)

※ご使用時は必ずFXA-S11SS (別売) をご使用ください。
 ※LEDモジュールの落下防止のため、上向き以外のご使用時は必ず落下防止パーツFXA-S11RB (別売) をご使用ください。

1	本体	1	Al	アルマイト処理	
番号	品名	個数	材料/材質/規格	備考	
名称	フレキシブルLEDモジュール用アルミレール			単位	尺度
	TR-FXAS11-1000A			mm	1/2 (A4)
 DNライティング株式会社					
設計	製図	検図		図番	
山本	山本	江波戸	野本 小原	21J25A-4CE	