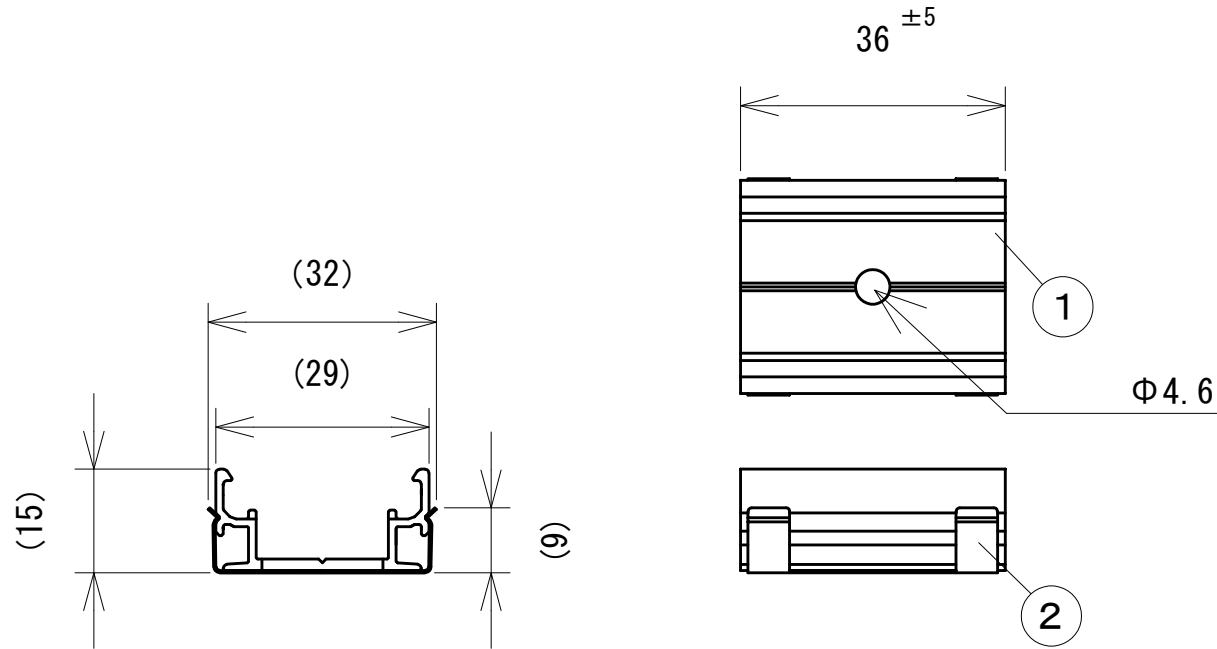
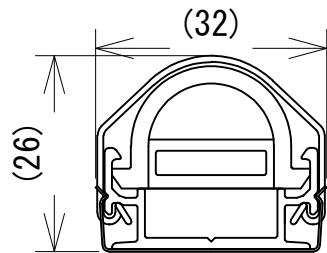


納入仕様図面



■LEDモジュール取付図 (1/1)



- TR-FXAT28-36A 1セットの内容 ●
- TR-FXTA28-36A 5個
- 落下防止ワイヤー 5個

※LEDモジュールの落下、浮き、位置ずれ防止のため、
上向き以外でのご使用時は必ず落下防止ワイヤー（付属）をご使用ください。

2	金具	1	SUS t=0.3	
1	本体	1	Al	アルマイト処理
番号	品名	個数	材料/材質/規格	備考
名称	フレキシブルLEDモジュール用アルミレール			単位
	TR-FXAT28-36A			mm
				尺度
				1/1 (A4)

DNライティング株式会社

設計	製図	検図	図番
山本	押部	江波戸 野本 小原	21J20A-10BP