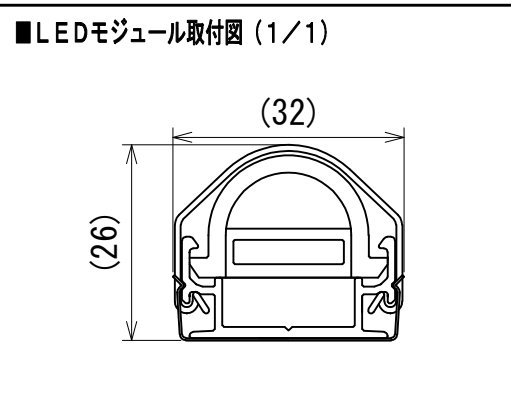
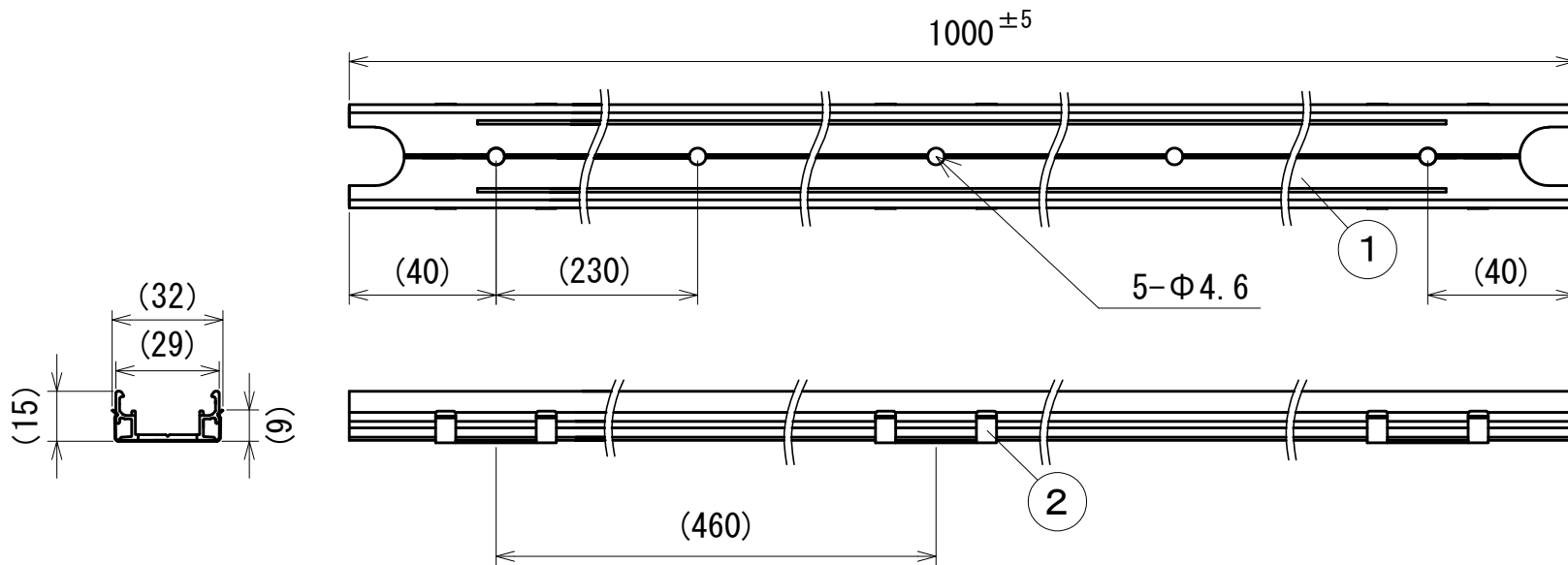


納入仕様図面



●付属品●
落下防止ワイヤー 3個

※LEDモジュールの落下、浮き、位置ずれ防止のため、
上向き以外でのご使用時は必ず落下防止ワイヤー（付属）をご使用ください。

2	金具	3	SUS t=0.3	
1	本体	1	Al	アルマイト処理
番号	品名	個数	材料/材質/規格	備考
名称	フレキシブルLEDモジュール用アルミレール		TR-FXAT28-1000A	単位 尺度 mm 1/2 (A4)

DNライティング株式会社				
設計	製図	検図	図番	
山本	押部	江波戸 野本 小原	21J20A-9BP	