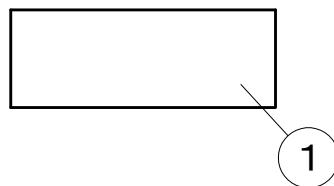
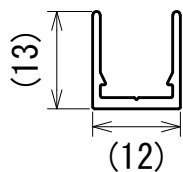
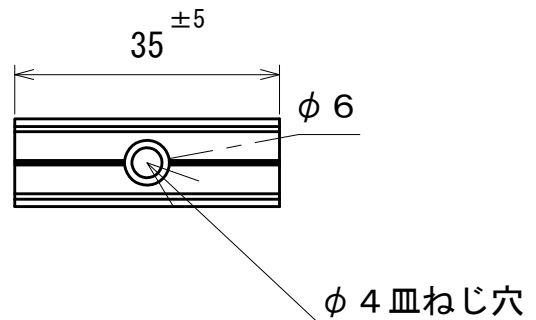
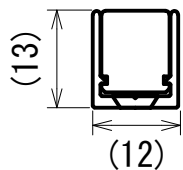


## 納入仕様図面



### ■ LEDモジュール取付図 (1/1)



● TR-FXAT9-35A 1セットの内容 ●  
TR-FXTA9-35A 5個

※ネジは付属しておりません。市販のM3皿ネジをご使用下さい。  
木ネジの場合、呼び径2.4皿頭ネジをご使用ください。  
※LEDモジュールの落下防止のため、上向き以外でのご使用時は  
必ず落下防止パーツFXA-T9RB（別売）をご使用ください。

1	本体	1	Al	アルマイト処理
番号	品名	個数	材料/材質/規格	備考
名称	フレキシブルLEDモジュール用アルミレール			単位
	TR-FXAT9-35A			mm
		尺度		
		1/1 (A4)		

**DNライティング株式会社**

設計	製図	検図	図番
山本	山本	江波戸 野本 小原	21J25A-8CE