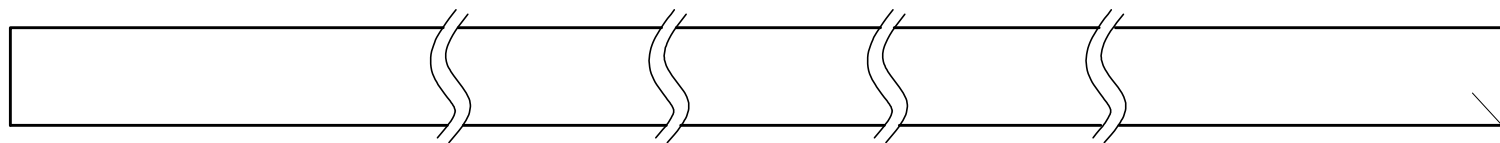
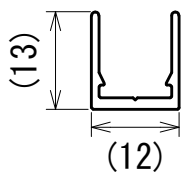
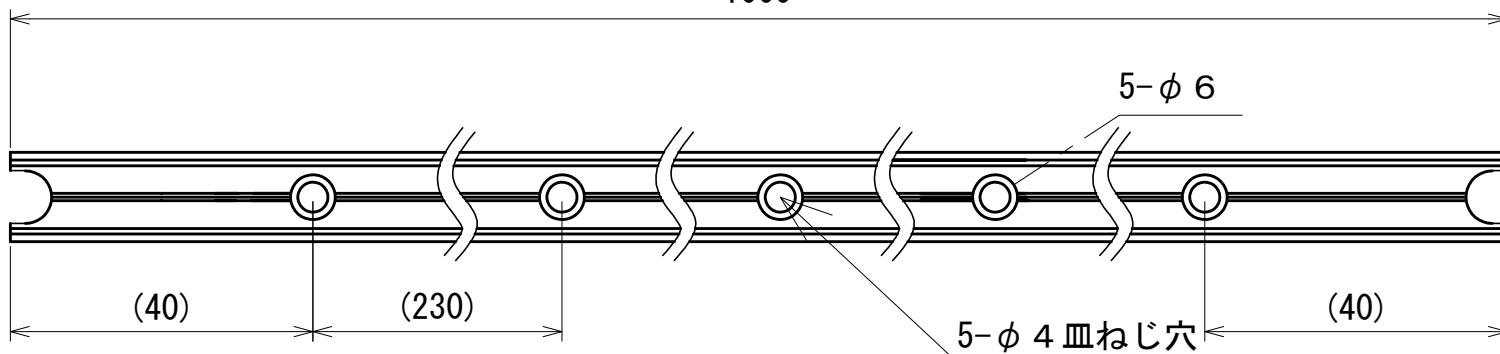
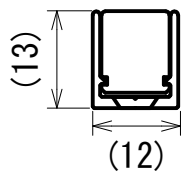


納入仕様図面


1000^{±5}



■LEDモジュール取付図 (1/1)



※ネジは付属しておりません。市販のM3皿ネジをご使用下さい。
 木ネジの場合、呼び径2.4皿頭ネジをご使用ください。
 ※LEDモジュールの落下防止のため、上向き以外でのご使用時は
 必ず落下防止パーツFXA-T9RB (別売) をご使用ください。

1	本体	1	Al	アルマイト処理
番号	品名	個数	材料/材質/規格	備考
名称	フレキシブルLEDモジュール用アルミレール TR-FXAT9-1000A	単位	mm	尺度
				1/1 (A4)
 DNライティング株式会社				
設計	製図	検図		図番
山本	山本	江波戸	野本 小原	21J25A-7CE