

# DNL

21年06月03

## コネクタホルダー CFH

この説明書は取付工事が終わりましたら製品をご使用になるお客様に必ずお渡しください。

DNライティング株式会社

営業本部  
〒141-0031  
東京都品川区西五反田1-13-5  
Tel.03-3492-4460



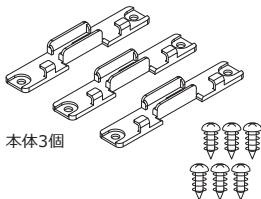
### 安全に関するご注意

- 適合LEDモジュールの取扱説明書をよくお読みの上、正しくお使いください。

適合LEDモジュール

- ・ MC-LED
- ・ MCT-LED
- ・ XC-LED
- ・ FX50-LED/FXL-LED
- ・ FXS2-LED
- ・ FXD-LED

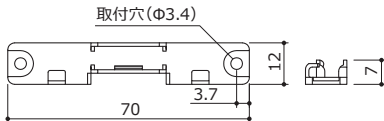
### 構成部品



本体3個

なべタッピングねじ  
3×12mm 6ヶ

### 寸法

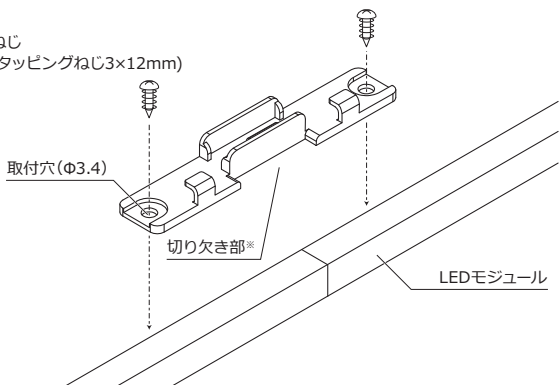


材質:PC(ポリカーボネート)  
単位:mm

# 取付方法

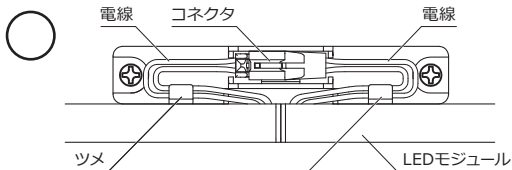
- ・ 本体はLEDモジュールを取り付けた後、下図にしたがって確実に取り付けてください。  
【注意】本体を破損しないよう、ねじの締めすぎに注意してください。  
【注意】工具などで電線被覆やコネクタにキズをつけないでください。

取付ねじ  
(なべタッピングねじ3×12mm)



※切り欠き部をLEDモジュール側にして取り付けてください。

- ・ コネクタは本体中央部に装着し、電線はツメで押さえるように収納してください。



※下図の向きではコネクタは固定できません。

