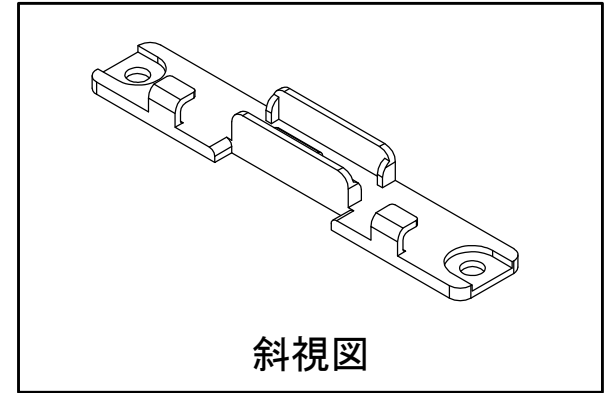
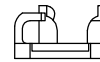
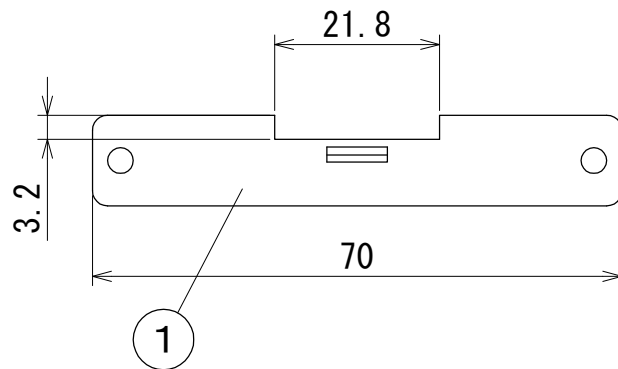
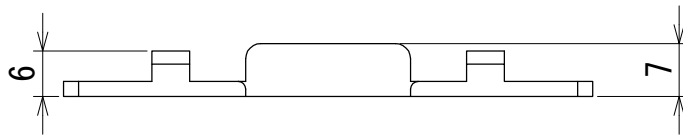
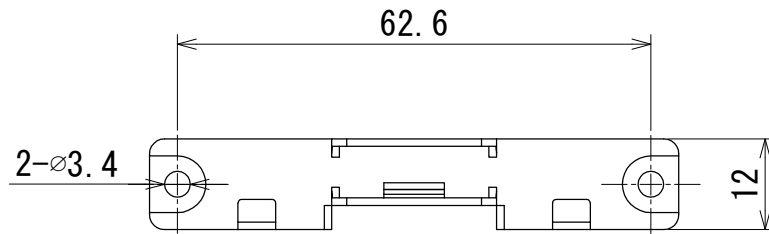


納入仕様図面



斜視図

- 付属品●
 説明書 1枚
 取付ねじ なべタッピングねじ (1種) 3×12mm 6ヶ

1	本体	3	PC	白
番号	品名	個数	材料/材質/規格	備考
名称	コネクタホルダー			単位
	CFH			mm
 DNライティング株式会社				
設計	製図	検図	図番	
早川	早川	疋田 渡辺	21E27A-5CC	