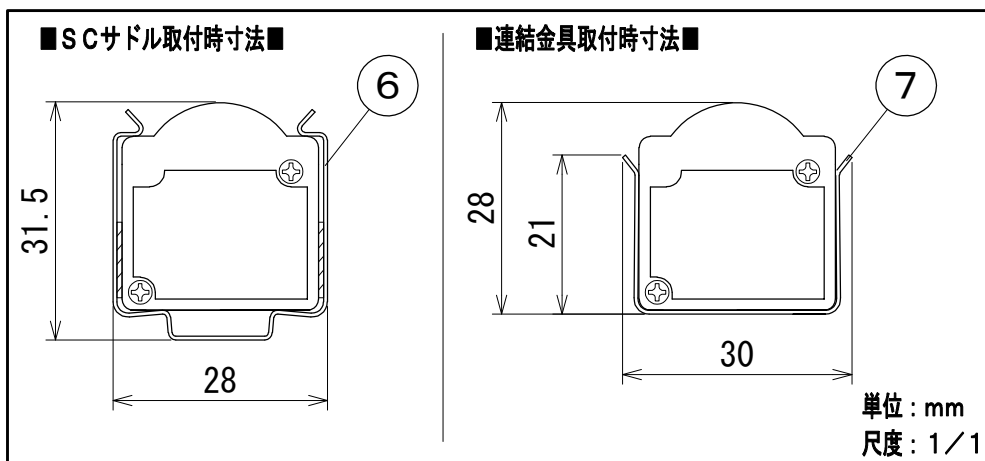
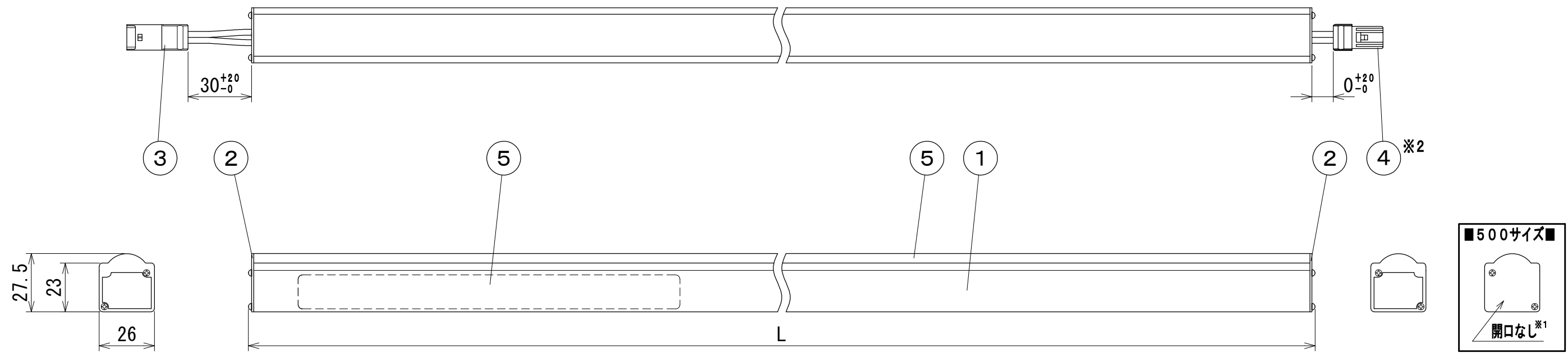


納入仕様図面



【器具銘板】



- 付属品●
- 取扱説明書 1枚
 - SCサドル 2ヶ
 - 取付ねじ トラストッピングねじ (1種) 3.5×16mm 2ヶ
 - 連結金具CSC 1ヶ

電源 入力電圧AC100V 周波数50/60Hz 電源送り^{※2} 5灯以内 (電源送り容量3A) 使用場所 屋内用

器具形式	器具全長 L (mm)	入力電流 (A)	入力電力 (W)	本体質量 (kg)
SC3-LED 500 (L24・L28・L30・WW・W・N) -F1-ADB	500	0.12	12.0	0.32
SC3-LED 850 (L24・L28・L30・WW・W・N) -F1-ADB	850	0.20	20.0	0.49
SC3-LED 994 (L24・L28・L30・WW・W・N) -F1-ADB	994	0.21	21.0	0.54
SC3-LED1150 (L24・L28・L30・WW・W・N) -F1-ADB	1150	0.25	25.0	0.60
SC3-LED1241 (L24・L28・L30・WW・W・N) -F1-ADB	1241	0.26	26.0	0.65
SC3-LED1488 (L24・L28・L30・WW・W・N) -F1-ADB	1488	0.30	30.0	0.75

色記号/色温度	光源色	平均演色評価数 Ra
L24/2400K	電球色	83
L28/2800K	電球色	83
L30/3000K	電球色	83
WW/3500K	温白色	86
W/4200K	白色	86
N/5000K	昼白色	86

※2 500サイズはなし
※1 500サイズは開口あり (電源コネクタ側) と開口なしの1組

番号	品名	個数	材料/材質/規格	備考
8	連結金具CSC	1	SUS304 t0.5	付属品
7	SCサドル	2	SUS304 t0.5	付属品
6	器具銘板	1	PET50 透明	
5	樹脂カバー	1	PC	乳白半透明
4	電源送りコネクタ	1	PA、PVC	白色 ※2
3	電源コネクタ	1	PA、PVC	白色
2	サイド板	2 ^{※1}	SPC t1.0	三価クロロメッキ
1	本体	1	AI	アルマイト処理

名	Seamless type LED照明器具 調光兼用型	単位	尺度
称	SC3-LED0000 (L24・L28・L30・WW・W・N) -F1-ADB	mm	1/2 (A3)

DNライティング株式会社			
設計	製図	検図	図番
清水	清水	疋田	22C16A-10BW