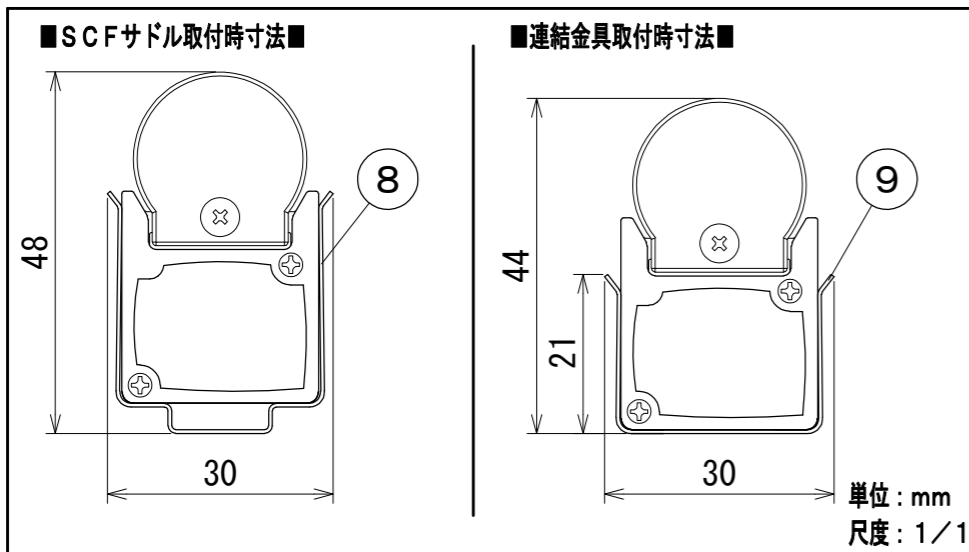
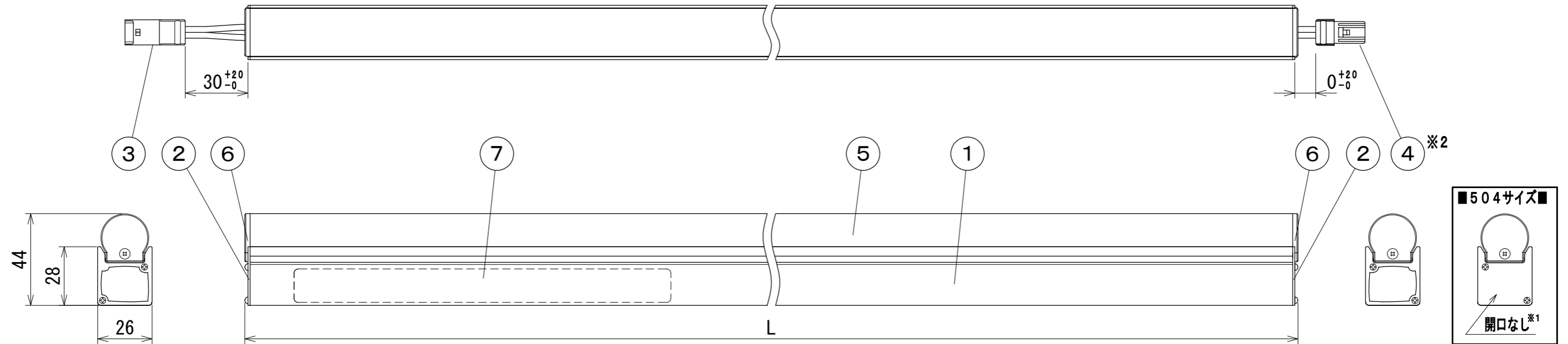


納入仕様図面



【器具銘板】



- 付属品●
- 取扱説明書 1枚
- SCFサドル 2ヶ
- 取付ねじ トラストッピングねじ (1種) 3.5×16mm 2ヶ
- 連結金具CSC 1ヶ

※2 504サイズはなし
 ※1 504サイズは開口あり (電源コネクタ側) と開口なしの1組

9	連結金具CSC	1	SUS304 t0.5	付属品
8	SCFサドル	2	SUS304 t0.5	付属品
7	器具銘板	1	PET50 透明	
6	エンドキャップ	2	PC	乳白半透明
5	樹脂カバー	1	PC	乳白半透明
4	電源送りコネクタ	1	PA、PVC	白色 ※2
3	電源コネクタ	1	PA、PVC	白色
2	サイド板	2※1	SPC t1.0	三価クロロメッキ
1	本体	1	AI	アルマイト処理

【電源】入力電圧AC100V 周波数50/60Hz 【電源送り※2】5灯以内 (電源送り容量3A) 【使用場所】屋内用

器具形式	器具全長 L (mm)	入力電流 (A)	入力電力 (W)	本体質量 (kg)
SCF-LED 504 (L24・L28・L30・WW・W・N) -F1-ADB	504	0.15	15.0	0.42
SCF-LED 848 (L24・L28・L30・WW・W・N) -F1-ADB	848	0.21	21.0	0.64
SCF-LED 998 (L24・L28・L30・WW・W・N) -F1-ADB	998	0.25	25.0	0.71
SCF-LED1139 (L24・L28・L30・WW・W・N) -F1-ADB	1139	0.28	28.0	0.81
SCF-LED1245 (L24・L28・L30・WW・W・N) -F1-ADB	1245	0.30	30.0	0.87
SCF-LED1492 (L24・L28・L30・WW・W・N) -F1-ADB	1492	0.34	34.0	1.02

色記号/色温度	光源色	平均演色評価数 Ra
L24/2400K	電球色	83
L28/2800K	電球色	83
L30/3000K	電球色	83
WW/3500K	温白色	86
W/4200K	白色	86
N/5000K	昼白色	86

番号	品名	個数	材料/材質/規格	備考
名	Seamlessline LED照明器具 調光兼用型			単位
称	SCF-LED0000 (L24・L28・L30・WW・W・N) -F1-ADB			尺度
				mm 1/2 (A3)
DNL DNライティング株式会社				
設計	製図	検図	図番	
清水	清水	疋田	22C16A-7BW	