

注意

適合直流電源装置を必ず使用してください。
AC100Vを入力した場合、一瞬で故障します。




お買い上げありがとうございます。ご使用前に必ずお読みください。
この説明書は取付工事が終わりましたら
製品をご使用になるお客様に必ずお渡しください。


23年6月04

営業本部 / 東京都品川区西五反田1-13-5:03-3492-4460 最新の連絡先はホームページ<http://www.dnlighting.co.jp>をご確認ください。

安全上の注意

警告

-  ● 取付工事やLEDモジュール交換、清掃のときは、必ず電源を切ってください。直流電源装置の故障、感電の原因となります。
- 万一、煙がでたり、変な臭いがするなどの異常状態が発生した場合はすぐに電源を切ってください。そのまま使用すると、感電、火災の原因となります。また、異常状態がおさまったことを確認してから工事店、電器店に修理を依頼してください。
-  ● 取付工事は、取扱説明書にしたがって確実にこなしてください。感電、火災、ケガの原因となります。
- LEDモジュールの取り付けは、LEDモジュールの質量に耐えるところに取扱説明書にしたがって確実にこなしてください。取り付けに不備があると落下し、感電、ケガの原因となります。
-  ● LEDモジュールの分解、改造は絶対にしないでください。故障、落下、感電、火災の原因となります。(指定切断箇所での切断は除く)

-  ● LEDモジュールに内蔵されている電子部品には、絶対に触れないでください。感電の原因となります。
- 紙や布や断熱材などでおおったり、燃えやすいものに近づけないでください。故障、火災の原因となります。
- LEDモジュールの隙間に金属類や燃えやすいものを差し込まないでください。感電、火災の原因となります。
- 適合直流電源装置(別売)以外は使用しないでください。LEDモジュールの破損、発煙、点灯回路損傷の原因となります。(適合直流電源装置:ELD2-2416P、ELD2-2435FD、ELD2430HDB、ELD2475F、ELD2-24240FD、ELD24150FDD)
- LEDモジュールを無理に引っ張る、ねじる、押さえつける、最小曲げ半径300mm未満で曲げる(裏面の「本体の取り付け」参照)行為はしないでください。故障、火災の原因となります。

注意

- 屋外では使用しないでください。故障、感電、火災の原因となることがあります。
- 風呂場など湿気や水気のあるところでは使用しないでください。故障、感電、火災の原因となることがあります。
- 床、什器等の清掃の際は、LEDモジュールに水や薬品がつかないように注意してください。故障、感電、火災の原因となることがあります。
- 振動や衝撃のあるところでは使用しないでください。故障、落下によるケガ、火災の原因となることがあります。
- 引火する危険性の雰囲気(ガソリン、可燃性スプレー、シンナー、ラッカーなど)で使用しないでください。火災、爆発の原因となることがあります。
- 腐食性雰囲気のあるところでは使用しないでください。故障、落下の原因となることがあります。
- 粉塵の多いところでは使用しないでください。火災の原因となることがあります。
- 暖房機器、火気などの上や近接したところでは使用しないでください。故障、火災の原因となることがあります。
- 可燃性造材材に取り付ける場合にはLEDモジュールとの間隔をとってください。火災の原因となることがあります。
- 点灯しているLEDモジュールを長時間直視するのはおやめください。目を痛めたり、目に悪影響を及ぼすおそれがあります。

- LEDモジュールを被照射面に近接した位置に取り付けしないでください。被照射面の変色や変質、火災の原因となることがあります。
- LEDモジュール取付時は、アルミレール(別売)や取付クリップ(別売)を用いて確実に取り付けてください。LEDモジュール落下によるケガの原因となることがあります。
- 濡れた手でコネクタを抜き差ししないでください。感電の原因となることがあります。
- 過度な荷重をかけないでください。故障、落下の原因となることがあります。
- LEDモジュールの温度上昇は収納部の容積やLEDモジュールと周囲の造材との距離に影響されますので、放熱には十分注意してください。放熱が悪いと、故障、火災の原因となることがあります。
- LEDモジュールに塗料などを塗らないでください。故障、破損、感電、火災の原因となることがあります。
- 点灯中や消灯後しばらくは、LEDモジュールが熱いので絶対に手や肌などを触れないでください。ヤケドの原因となることがあります。
- 取付穴をあけないでください。故障、感電、火災の原因となることがあります。
- 誤って落下させたLEDモジュールは使用しないでください。故障、火災の原因となることがあります。

ご使用上の注意

- 周囲温度は5℃～35℃の範囲で使用してください。LEDモジュールの短寿命、不点灯、チラツキの原因となることがあります。
- 点灯および消灯直後にLEDモジュールからの熱による金属の膨張収縮で、きしみ音が発生する場合がありますが、安全上問題ありません。
- 清掃する際は、シンナーやベンジンなどの溶剤を使用しないでください。水または中性洗剤を湿らした柔らかい布でよく絞ってから拭いてください。
- 近くで赤外線リコン機器を使用しないでください。リモコン機器が正常に動作しないことがあります。リモコンの受信部には、LEDモジュールの光が入らないよう配慮してください。
- LEDモジュールを並列に取り付ける場合は、LEDモジュール1台分の間隔以上離してください。熱干渉により光束が落ちたり、LEDモジュールの短寿命の原因となることがあります。
- 電源波形に歪みや変動があるときはチラツキを生じる場合があります。
- 扉の開閉箇所など、LEDモジュールが繰り返し曲げられる場所へ取り付けしないでください。故障の原因となることがあります。

- ラジオやテレビなどの音響および映像機器の近くで点灯しますと、雑音が入ることがありますのでご注意ください。雑音が入るときはLEDモジュールから1m以上離して使用してください。
- LED素子にはバラツキがあるため、同一形式商品でも商品ごとに発光色、明るさが異なる場合があります。ご了承ください。
- 交換の際はLEDモジュールごと交換してください。LED素子単体では交換できませんのでご注意ください。
- LED素子は、経時的に光色、明るさのバラツキが発生する場合があります。ご了承ください。
- 什器等の絶縁性能試験を実施する際は、LEDモジュールを必ず取り外しておこなってください。LEDモジュールが故障します。
- 調光する際は、指定の調光用直流電源装置と調光器を必ず使用してください。
- LEDモジュールの自重によるソリを防ぐよう、アルミレール(別売)や取付クリップ(別売)を配置してください。
- 被照射物の染料や顔料の特性によって、LEDの可視光により退色や変色する場合があります。
- 通電したままLEDモジュールを脱着しないでください。直流電源装置、LEDモジュール故障の原因となることがあります。

保守・点検

- 照明器具および関連部品(直流電源装置、ランプ、モジュール含む)には寿命があります。
- 設置して8～10年経つと、外観に異常がなくても内部の劣化が進行しています。点検・交換をおすすめします。
※ 使用条件は周囲温度30℃、1日10時間点灯、年間3000時間点灯。(JIS C 8105-1解説による)
- LED光源は寿命がきてても、暗くなりますが点灯し続けます。点灯できるからといって継続して使用が可能というわけではありません。
- 周囲温度が高い場合、点灯時間が長い場合は、寿命が短くなります。
- 1年に1回は、「安全チェックシート」により、自主点検してください。(弊社のホームページまたは製品カタログに掲載)
- 3年に1回は、工事店等の専門家による点検をお受けください。
- 点検せずに長期間使い続けると、まれに、発煙・発火・感電などに至るおそれがあります。

定格 入力電圧 DC24V

形式 ^{※1}	全長 (mm)	本体質量 (kg)	LEDモジュール入力電力 (W)
FXD-LED2-260 □□	260	0.03	2.7
FXD-LED2-500 □□	500	0.06	5.3
FXD-LED2-860 □□	860	0.09	9.2
FXD-LED2-980 □□	980	0.11	10.5
FXD-LED2-1460 □□	1460	0.15	16.0
FXD-LED2-2000 □□	2000	0.21	21.5
FXD-LED2-2420 □□	2420	0.25	25.5
FXD-LED2-2900 □□	2900	0.30	30.5

- ※1 形式の□□は色記号(HL22、L24、L28、L30は電球色、WWは温白色、Wは白色、Lは昼白色)
- ※2 最大使用W数は、LEDモジュール入力電力を使用し、LEDモジュールを組み合わせたときの値です。
- ※3 段調光アダプタSDA240との併用で調光可能
- ※4 直流電源装置は周囲温度5℃～40℃の範囲で使用してください。ただし、直流電源装置ELD2-24240FD、ELD24150FDDを天井裏など40℃近傍で使用する場合は()内の電力で使用してください。
- ※5 集中電源システムでの使用可能。

(仕様と定格は予告なく変更することがあります。)

適合直流電源装置形式 ^{※4}	最大使用W数 ^{※2}	LEDモジュール 連結合計長
ELD2-2416P ^{※3}	13Wまで	1220mm以内
ELD2-2435FD ^{※3} (非調光・PWM調光兼用)	25.5Wまで	2420mm以内
ELD2430HDB (非調光・位相調光兼用)	22Wまで	2000mm以内
ELD2475F ^{※3} ^{※5}	52Wまで	5000mm以内
ELD2-24240FD ^{※3} ^{※5} (非調光・PWM調光兼用)	168W(144W) ^{※4} まで	5000mm以内
ELD24150FDD (非調光・DALI調光兼用)	105W(90W) ^{※4} まで	5000mm以内

取付方法

1. 本体の取り付け

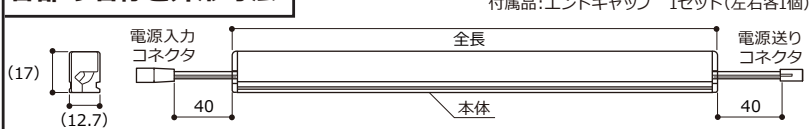
曲げ可能方向 (最小曲げ半径300mm)

曲げ可能方向

禁止

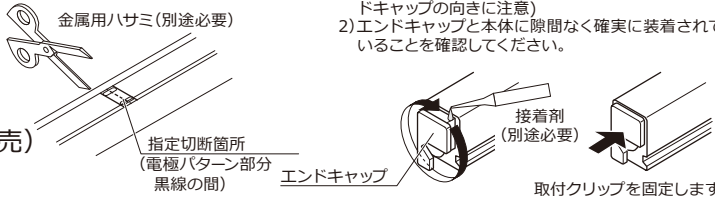
注意】曲げ可能方向以外へ曲げないでください。故障、感電、火災の原因となります。

各部の名称と外形寸法



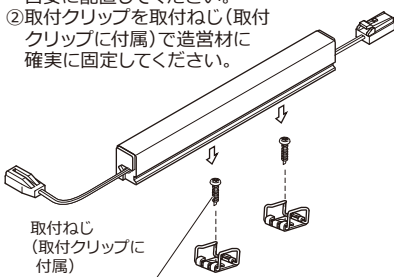
LEDモジュールの長さ調整方法

- ① 本体の切断
 - 1) 指定の切断箇所(下図)を確認してください。(60mm毎で切断可能)
 - 2) 金属用ハサミ、モールカッターなどで切断してください。
- ② エンドキャップの装着方法
 - 1) 付属のエンドキャップに推奨接着剤(東亜合成(株)製アロンアルファEXTRA4020、別途必要)を十分に塗布し、LEDモジュール本体へ装着してください。(エンドキャップの向きに注意)
 - 2) エンドキャップと本体に隙間なく確実に装着されていることを確認してください。



取り付けクリップFXD-CL(別売)で取り付ける場合

- 注意】上向き取付専用です。
- ① 取り付けクリップは300mm間隔を目安に配置してください。
 - ② 取付クリップを取付ねじ(取付クリップに付属)で造営材に確実に固定してください。



取付クリップFXD-CL(別売)

造営材へ取り付けます

材質: ステンレス

本体入数: 5個

付属品: トラススタッピングねじ 3.5×16mm 5個

滑り止めシート 10×10mm 5個

ワイヤー部

取付穴 (φ4.2)

15.8

6.6

16.6

単位:mm (Made in China)

●LEDモジュール装着方法

- ① 引っ掛けて回す
- ② 押し込む

注意】LEDモジュールを無理に押し込まないでください。

滑り止めシートの使用方法

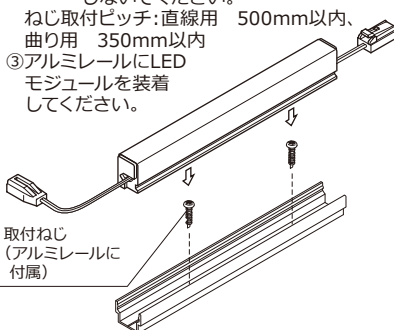
- ・取付クリップを固定します。
- ・シートの粘着テープを剥がし、すべての取付ねじに貼ってください。
- ・LEDモジュールを取付クリップに押し込み装着してください。

LEDモジュール

取付クリップ

アルミレールTR-FXD(別売)で取り付ける場合

- ① アルミレールをLEDモジュール全長に合わせて切断してください。
- ② アルミレールに取付穴(φ4.5mm程度)をあけ、取付ねじ(アルミレールに付属)で造営材に確実に固定してください。
 - ・50mmアルミレールは300mm間隔に配置し、取付ねじ(50mmアルミレールに付属)で造営材に確実に固定してください。
 - 注意】取付穴加工は、溝以外にしないでください。
- ③ アルミレールにLEDモジュールを装着してください。



アルミレール(別売)

TR-FXD1000

TR-FXD1500

TR-FXD2500

※ 末尾の数字はレールの長さを表します。(単位:mm)

材質: アルミ

付属品: トラススタッピングねじ 5個

3.5×16mm

モジュールホルダー 5個

※ TR-FXD2500は各10個付属

25mm以上

25mm以下

14

15

単位:mm

曲がりアルミレール(別売)

TR-FXD1000C

50mmアルミレール(穴有)(別売)

TR-FXD50A 本体入り数: 5個

●TR-FXD1000、1500、2500、1000C使用時の埋め込み最小施工寸法

25mm以上

25mm以下

※TR-FXD50A及び取り付けクリップは埋め込みで使えないでください。

<並列>

13mm以上離す

本体の取付状態

取付ねじ(付属)

モジュールホルダー(別売)FXD-MH

材質: ステンレス

本体入数: 5個

(Made in China)

●装着方法

- ① モジュールホルダーを傾けて押し、アルミレールを挟む
- ② 両側でカチッと音が鳴るまで押し込む

縦向き取付時

滑り止めねじ (別途必要)

注意】LEDモジュール取り付けの向きによっては、必要に応じてねじ(別途必要)で滑り止めをおこなってください。

2. 直流電源装置(別売)の接続

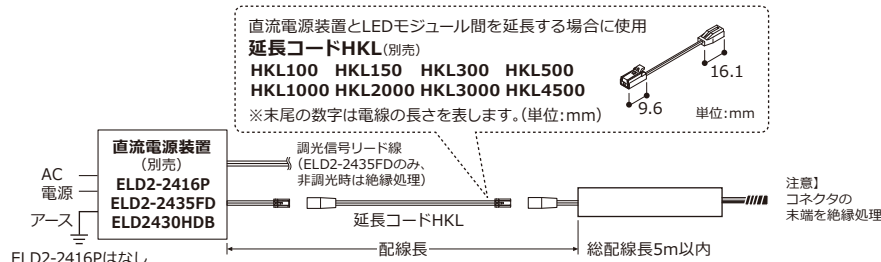
※必ず電源を切ってください。

注意】 直流電源装置の最大使用W数以下で使用。(故障の原因)

直流電源装置の取り扱いについては、各製品の取扱説明書をご覧ください。

●ELD2-2416P、ELD2-2435FD、ELD2430HDBを使用する場合

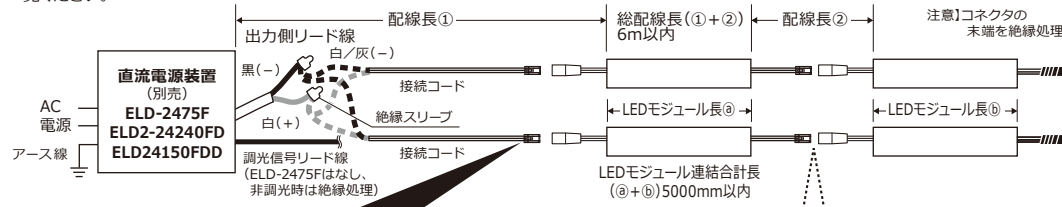
- ・専用コードHKL(別売)を必ず使用し下図の通り配線してください。
- ・調光用直流電源装置と調光器の接続については各調光器の取扱説明書をご覧ください。



注意】 総配線長は5m以内。(チラツキや暗点灯の原因)

●ELD2475F、ELD2-24240FD、ELD24150FDDを使用する場合

- ・専用コードHKL(別売)を必ず使用し下図の通り配線してください。
- ・LEDモジュール連結合計長が5000mmを超える場合は、直流電源装置 出力側リード線の末端で分岐してLEDモジュールを接続してください。
- ・調光用直流電源装置と調光器の接続については各調光器の取扱説明書をご覧ください。



注意】 総配線長は6m以内、LEDモジュール連結合計長は5000mm以内。(チラツキや暗点灯の原因)

接続コード(別売)

HKL3000片切り HKL4500片切り

※ 末尾の数字は電線の長さを表します。(単位:mm)

4.9

5.1

9.6

単位:mm

コネクタ

白(+)

白/灰(-)

LEDモジュール間を延長する場合に使用

延長コードHKL(別売)

HKL100 HKL150 HKL300 HKL500

HKL1000 HKL2000 HKL3000 HKL4500

※ 末尾の数字は電線の長さを表します。(単位:mm)

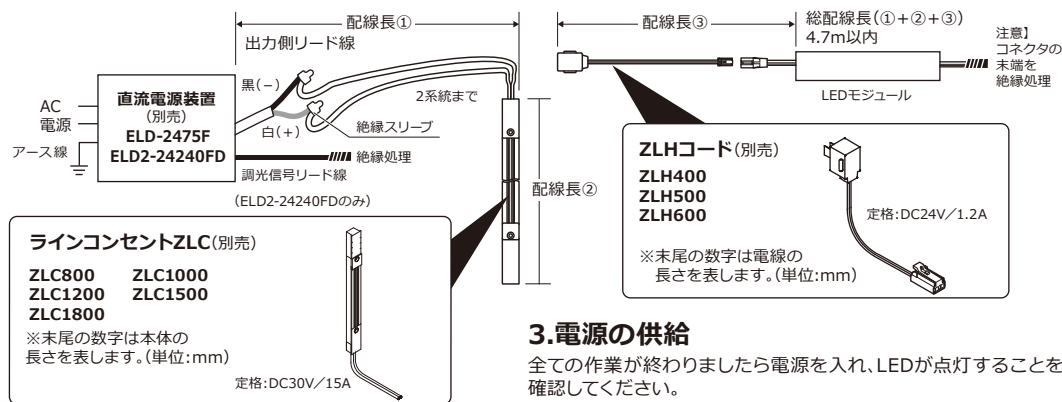
9.6

16.1

単位:mm

●集中電源システムELD2475F、ELD2-24240FDを使用する場合

- ・ラインコンセントZLC(別売)とZLHコード(別売)を使用し、ラインコンセントZLCの電線を直流電源装置の出力側リード線へ圧着接続してください。
- ・ELD2-24240FDは調光信号リード線(白、黒/シース色: 灰)を絶縁処理してください。



注意】 総配線長は4.7m以内、LEDモジュール連結合計長は2000mm以内。(チラツキや暗点灯の原因)

ラインコンセントZLC(別売)

ZLC800 ZLC1000

ZLC1200 ZLC1500

ZLC1800

※ 末尾の数字は本体の長さを表します。(単位:mm)

定格: DC30V/15A

3. 電源の供給

全ての作業が終わりましたら電源を入れ、LEDが点灯することを確認してください。